

**LODE KING**

DISTINCTION SUPER-B  
DISTINCTION TRIDEM  
DISTINCTION TANDEM

PRESTIGE SUPER-B  
PRESTIGE TRIDEM  
PRESTIGE TANDEM



**REMORQUES À TRÉMIE**



**MANUEL DU  
PROPRIÉTAIRE**







## **POLITIQUE ET PHILOSOPHIE DE QUALITÉ**

Lode King Industries a pour objectif de qualité de toujours respecter ou surpasser les attentes et les besoins de ses clients en ce qui concerne la fiabilité, la conception du produit, le rendement, l'aptitude à l'emploi, la sécurité, le service et le rapport qualité-prix. Ce faisant, l'entreprise s'efforce de surpasser les normes du marché et de consolider sa réputation de constructeur de produits de qualité, fiables et sécuritaires, à des prix concurrentiels.

Pour atteindre ces objectifs, Lode King s'est dotée d'un système d'assurance de la qualité conçu pour répondre aux exigences de la norme ISO 9001 Systèmes de management de la qualité, qu'elle applique de concert avec des normes d'éthique commerciale axées sur les besoins de ses clients.

Selon la philosophie de notre entreprise, la seule façon d'atteindre les objectifs et principes précités est une interaction active et constructive entre les différents services, que ce soit les Ventes, l'Administration, l'Ingénierie, la Production ou l'Entretien; c'est pourquoi une communication ouverte entre eux est fortement encouragée. Chaque employé se voit chargé d'exécuter ses tâches quotidiennes en ayant toujours la qualité et la sécurité comme priorités absolues d'importance égale.

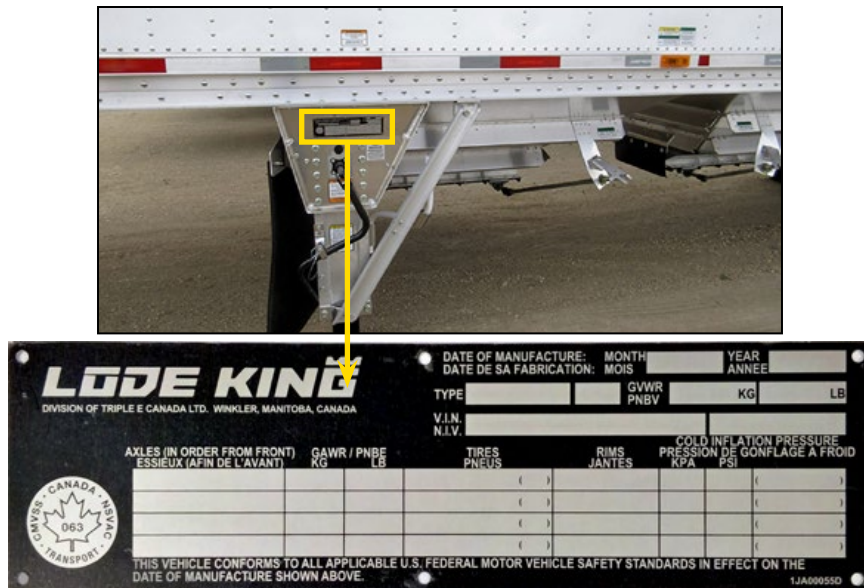
Manuel actualisé le novembre 27, 2020.

### **Lode King Industries**

135, rue Canada  
Case postale 1146  
Winkler (Manitoba) Canada  
R6W 4B2

Téléphone : 1-204-325-4345  
Télécopieur : 1-204-325-5369  
[lodeking.com](http://lodeking.com)

# PLAQUE DE CONFORMITÉ



La plaque de conformité est apposée sur le côté gauche du véhicule, près des béquilles, tel que le montre la photo. Elle atteste de la conformité à toutes les Normes de sécurité des véhicules automobiles du Canada (NSVAC) et aux Federal Motor Vehicle Safety Standards (FMVSS) des États-Unis, et contient les renseignements suivants.

## 1 DATE DE FABRICATION

## 2 NUMÉRO D'IDENTIFICATION DE VÉHICULE (NIV)

Numéro de série à 17 caractères tel que le prescrit la réglementation de Transports Canada.

## 3 POIDS NOMINAL BRUT SOUS ESSIEU (PNBE)

Le poids nominal brut sous essieu correspond à la capacité totale de chaque essieu entre les pneumatiques et le sol. Il correspond à la composante la moins forte du système de suspension, qu'il s'agisse des freins, des ressorts, des essieux, des jantes ou des pneus.

## 4 POIDS NOMINAL BRUT DU VÉHICULE (PNBV)

Le PNBV d'une semi-remorque correspond à la somme du poids à vide (tare) de la remorque et de sa charge utile maximale. Dans le cas d'une semi-remorque, la somme de tous les PNBE n'est pas égale au PNBV. En effet, le PNBV est une mesure de la capacité structurelle du châssis de la remorque; il n'est pas représentatif de la charge autorisée sur les routes.

## 5 TYPE DE VÉHICULE

Le type de véhicule est indiqué au moyen de l'abréviation suivante désignant une semi-remorque : TRA/REM.

## 6 MARQUE NATIONALE DE SÉCURITÉ

Ce logo à feuille d'érable affiche le code unique du fabricant. En apposant ce logo, le fabricant certifie que la remorque répond à l'ensemble des règlements de Transports Canada en vigueur à sa date de fabrication.

# GARANTIE LIMITÉE DE VÉHICULE NEUF

## LODE KING INDUSTRIES, UNE DIVISION DE TRIPLE E CANADA LTD.

La présente garantie limitée de véhicule neuf (la Garantie) constitue la seule et unique garantie applicable à votre nouvelle Remorque Lode King. Cette garantie est accordée par Lode King Industries, une division de Triple E Canada Ltd. seulement, qui est le fabricant de votre Remorque. Lode King Industries utilise ou peut utiliser différents noms de division et dénominations commerciales dans la commercialisation ou la promotion de ses produits. Dans cette garantie, l'appellation « Lode King » est utilisée pour désigner Lode King Industries, une division de Triple E Canada Ltd.

1. **Protection de base de la Garantie.** Sous réserve des conditions et des limites énoncées dans la Garantie, Lode King garantit au premier acheteur au détail (plus particulièrement, la Garantie n'est pas transférable) de la Remorque auprès d'un concessionnaire Lode King autorisé que toutes les pièces et composantes de la Remorque fabriquées et installées par Lode King seront exemptes de tout défaut de matériaux et de main-d'œuvre dans le cadre d'une Utilisation normale (définie plus bas) pendant la période applicable suivante :

Châssis porte-conteneurs et remorques spéciales .....	Un an
Chariots remorques et remorques à grains .....	Trois ans
Remorques à plateau – poutres principales seulement .....	Cinq ans

à compter de la date d'achat par le premier acheteur au détail de la Remorque auprès d'un concessionnaire Lode King autorisé. Toute pièce défectueuse couverte par la Garantie sera réparée ou remplacée gratuitement, au choix de Lode King, pourvu que la Remorque soit rapportée à un centre de service ou un concessionnaire Lode King autorisé. De plus, Lode King assumera les coûts de main-d'œuvre du centre de service ou concessionnaire Lode King autorisé pour le retrait, la réparation ou le remplacement de la pièce défectueuse couverte par la Garantie. « Utilisation normale » s'entend d'une utilisation de la Remorque sur des routes revêtues au Canada et aux États-Unis à des fins compatibles avec la conception et l'utilisation prévue de la Remorque.

2. **Protection structurelle de la Garantie.** Sous réserve des conditions et des limites énoncées dans la Garantie, Lode King garantit au premier acheteur au détail de la Remorque auprès d'un concessionnaire Lode King autorisé que les poutres structurelles principales (les « Poutres ») de la Remorque seront exemptes de tout défaut de matériaux et de main-d'œuvre dans le cadre d'une Utilisation normale pendant une période de cinq ans à compter de la date d'achat par le premier acheteur au détail de la Remorque auprès d'un concessionnaire Lode King autorisé. Aux fins de la protection structurelle de la Garantie, les Poutres ne comprennent que les poutres principales en acier et les traverses en aluminium ou en acier soudées aux Poutres. Tous les autres éléments ne sont couverts que par la Protection de base de la Garantie. Toute Poutre défectueuse couverte par la Garantie sera réparée ou remplacée gratuitement, au choix de Lode King, pourvu que la Remorque soit rapportée à un centre de service ou un concessionnaire Lode King autorisé. De plus, Lode King assumera les coûts de main-d'œuvre du centre de service ou concessionnaire Lode King autorisé pour le retrait, la réparation ou le remplacement des Poutres couvertes par la Garantie.
3. **Éléments d'usure normale.** Les Garanties susmentionnées ne concernent et ne couvrent pas les éléments qui, du fait de leurs matériaux ou de leur fonction, s'usent, se consomment ou se détériorent au fil du temps, de leur utilisation et de l'accumulation d'heures de fonctionnement, y compris, mais sans s'y limiter, les ressorts, les joints, les flexibles, les ampoules, les éléments ou matériaux de freinage qui subissent du frottement, les pneus et les bagues. Les Garanties susmentionnées ne concernent et ne couvrent pas les alignements ou ajustements à la Remorque dans le cadre d'une Utilisation normale.
4. **Garanties sur les Composantes.** Lode King acquiert beaucoup d'équipements, de composantes, de pièces et de sous-ensembles de la Remorque (appelés « Composantes » dans la présente garantie) auprès d'autres fabricants. Certains de ces fabricants offrent leur propre garantie distincte (et, dans certains cas, des programmes de garantie prolongée) couvrant leurs Composantes respectives. Toutes les

Composantes couvertes par une garantie distincte ou un programme de garantie prolongée de leur fabricant sont exclues des Garanties susmentionnées. Lode King attribue au premier acheteur au détail de la Remorque auprès d'un concessionnaire Lode King autorisé chacune de ces garanties distinctes sur les Composantes à titre de seule et unique garantie couvrant ces Composantes. Lode King ne fournit aucune autre couverture de garantie sur ces Composantes. Les droits d'un acheteur de remorque Lode King en vertu des garanties couvrant ces Composantes peuvent faire l'objet de modalités propres à ces garanties distinctes ou être limités par ces modalités. Les renseignements concernant les garanties distinctes sur les Composantes et sur la souscription à ces garanties accordées par le fabricant des Composantes se trouvent dans le Manuel du propriétaire.

- 5. Exclusions de la garantie.** Les Garanties ne couvrent pas les remorques qui ont fait l'objet, en dehors de l'usine de Lode King, de modifications qui, de l'avis de Lode King, en influencent la stabilité, le fonctionnement, la durabilité ou la fiabilité, qui ont subi un abus, un mésusage, de la négligence, un accident, une modification structurelle ou autre, un mauvais chargement ou déchargement, qui ont servi au transport de charges mal réparties, de matériaux ou de cargaisons corrosifs, ou qui ont été soumises à des contraintes ou à des impacts qui ne surviennent généralement pas lors d'une utilisation légitime dans le cadre d'une Utilisation normale sur des chemins publics bien entretenus. Les Garanties ne visent et ne couvrent pas les dommages ou les pertes résultant du dépassement des limites de poids nominal brut du véhicule ou de poids nominal brut sous essieu, ou de charges concentrées dont la concentration ou la répartition a occasionné des pertes ou des dommages à la Remorque. Les Garanties ne couvrent pas les remorques qui ont été expédiées ou utilisées ailleurs qu'au Canada ou aux États-Unis. Les Garanties ne couvrent pas les dommages, défauts ou pertes résultant d'une omission de nettoyer ou de réparer correctement et fréquemment les dommages à la peinture, d'une omission de procéder régulièrement à la maintenance ou à l'entretien (y compris tel que l'exige le Manuel du propriétaire), aux ajustements, aux réglages, aux alignements ou au service routier, ou encore d'une omission de protéger la Remorque contre de nouveaux dommages après toute première indication de dommages. Les pertes ou dommages engendrés, exacerbés

ou aggravés par la non-cessation d'utilisation de la Remorque après une défaillance initiale ne sont pas couverts par les Garanties, et ce, même si la défaillance initiale peut être couverte par les Garanties. Le plancher de la Remorque n'est pas couvert lorsque la défaillance ou le défaut résulte en partie d'un entretien insuffisant, y compris, mais sans s'y limiter, le dépassement des limites de charge, de chargement ou du chariot à fourche, le placement et/ou la concentration incorrects ou inconsiderés de charges, ainsi que le gonflement, le rétrécissement, le gauchissement ou le fendillement résultant en partie de l'absorption d'eau et/ou du séchage. Les Garanties ne couvrent pas les pièces, composants ou dispositifs non installés par Lode King lors de la fabrication originale de la Remorque. L'utilisation de la Remorque sur des routes recouvertes de sable, de gravier et/ou de cailloux occasionnera l'écaillage et/ou l'abrasion des surfaces peintes et/ou la corrosion ou la décoloration de l'aluminium et de l'acier. L'écaillage et/ou l'abrasion, la coloration ou l'uniformité de la peinture, la corrosion de l'aluminium ou de l'acier, ainsi que toute autre rouille ou décoloration de surfaces résultant des conditions routières, des abrasifs, du sel, de fondants, d'un nettoyage insuffisant ou inadéquat ou de l'utilisation de produits de nettoyage autres que du savon et de l'eau, ou d'un mauvais entreposage ne sont pas couverts par les Garanties. Les Garanties ne couvrent pas les pertes et les dommages résultant d'accidents ou d'une omission de bien entretenir le produit conformément aux recommandations d'entretien régulier de Lode King et de tout autre fabricant des Composantes. Les Garanties ne couvrent pas les pertes, défauts ou défaillances résultant d'une exposition à des conditions extrêmes, y compris le froid extrême. Les Garanties ne couvrent pas les défauts ou défaillances résultant d'un accident, d'une collision, de vandalisme, d'un incendie ou d'une inondation, y compris les dépenses engendrées par le remorquage, le transport ou la présentation de la Remorque pour la faire réparer en vertu des Garanties.

Vos Garanties ne prévoient aucune couverture pour les dommages intérêts spéciaux, consécutifs ou accessoires, tels que perte d'utilisation de la Remorque, perte de temps, désagréments, dépenses, transport à destination et au retour du concessionnaire ou du lieu de fabrication, frais de taxi, d'autobus ou d'avion, téléphone, déplacements, location de véhicule, hébergement, perte ou dommages de biens personnels, pertes commerciales de cargaisons ou de recettes

provenant du transport, perte de revenus ou autres dépenses ou dommages intérêts spéciaux, consécutifs ou accessoires.

DANS LES LIMITES PRÉVUES PAR LA LOI EN VIGUEUR, LES GARANTIES EXPRESSES ÉNONCÉES AUX PRÉSENTES SONT LES SEULES ET UNIQUES GARANTIES ACCORDÉES PAR LODE KING EN CE QUI CONCERNE VOTRE REMORQUE, ET LODE KING DÉCLINE EXPRESSÉMENT PAR LA PRÉSENTE TOUTE AUTRE GARANTIE, Y COMPRIS GARANTIE IMPLICITE DE QUALITÉ MARCHANDE OU GARANTIE D'APTITUDE À QUELQUE USAGE PARTICULIER. NI VOTRE CONCESSIONNAIRE, NI QUICONQUE D'AUTRE N'EST AUTORISÉ À CRÉER OU À SOUS-ENTENDRE QUELQUE AUTRE GARANTIE AU NOM DE LODE KING AU-DELÀ DE CELLES EXPRIMÉES AUX PRÉSENTES. LES GARANTIES DÉCLINENT EXPRESSÉMENT TOUTE RESPONSABILITÉ POUR TOUS DOMMAGES INTÉRÊTS SPÉCIAUX, CONSÉCUTIFS OU ACCESSOIRES.

6. **Obtention de réparations sous garantie.** Pour obtenir des réparations en vertu des Garanties, vous devez, à vos frais, présenter la Remorque chez un centre de service ou un concessionnaire autorisé pendant les heures normales d'ouverture et remettre une liste écrite des défauts garantis revendiqués. Si nécessaire, vous pourriez être tenu de fournir des documents prouvant que la Remorque a été entretenue comme il se doit ou conformément aux recommandations du Manuel du propriétaire et qu'elle n'est pas soumise aux exclusions ou aux limites énoncées dans la Garantie. Advenant qu'une réparation soit couverte par la Garantie (tel que l'aura déterminé Lode King) et qu'un centre de service ou concessionnaire Lode King autorisé ne soit pas disposé à l'effectuer ou en mesure de l'effectuer, Lode King pourrait faire faire ces réparations dans un autre établissement. Le refus de se conformer à la demande de Lode King de transporter la Remorque dans un autre centre de service aux frais de Lode King pourrait annuler la couverture de la Garantie pour les réparations demandées.
7. **Questions au sujet du service sous garantie.** Vous pouvez communiquer avec le service de Garantie de Lode King au 1-204-325-4345 ou par la poste au : Case postale 1146, Winkler (Manitoba) R6W 4B2 si vous avez des questions sur les Garanties, si vous avez besoin d'aide pour trouver un centre de service ou un concessionnaire autorisé ou si vous êtes insatisfait de réparations

sous garantie. Vous devez également joindre le service de Garantie de Lode King au numéro sans frais ou à l'adresse postale précitées si vous avez besoin de faire faire des réparations sous garantie ailleurs qu'à un centre de service ou un concessionnaire autorisé Lode King. Toute réparation effectuée ailleurs qu'à un centre de service ou un concessionnaire autorisé Lode King doit être autorisée d'avance par écrit par le service de Garantie de Lode King avant que des travaux sous garantie puissent être effectués. Cette autorisation préalable est nécessaire parce qu'elle permet de confirmer la couverture de la Garantie et de déterminer si l'établissement possède les qualifications pour effectuer les travaux visés.

8. **Délai de réclamation.** Dans les limites prévues par la loi en vigueur, toute réclamation pour manquement à la Garantie ou à toute garantie implicite ou statutaire applicable doit être lancée dans les 30 jours suivant la date du manquement allégué et, en aucun cas, plus tard que la date d'expiration des Garanties spécifiques énoncées au paragraphe 1 plus haut.
9. **Seul et exclusif recours.** Dans les limites prévues par la loi en vigueur, des dommages pécuniaires correspondant au coût réel des matériaux et/ou de la main-d'œuvre nécessaires à la réparation ou au remplacement des pièces défectueuses qui n'ont pas été réparées ou remplacées conformément à la Garantie constituent votre seul et exclusif recours pour manquement à la Garantie. Les dommages intérêts spéciaux, consécutifs ou accessoires ne sont pas recouvrables. Certains États ou provinces n'autorisent pas les exclusions ou les restrictions des dommages intérêts spéciaux, consécutifs ou accessoires; dans ces États et provinces, les exclusions ou restrictions précitées pourraient donc être limitées ou ne pas s'appliquer du tout.
10. **Améliorations et changements.** Pour Lode King, l'amélioration des produits est un processus permanent. Lode King se réserve donc le droit de modifier les spécifications, modes d'emploi, équipements de série et options sur tous ses produits sans préavis et sans s'imposer l'obligation supplémentaire d'installer ces modifications sur ses produits qui ont été fabriqués avant l'entrée en vigueur des modifications.

CETTE GARANTIE VOUS ACCORDE DES DROITS JURIDIQUES SPÉCIFIQUES, MAIS VOUS POUVEZ ÉGALEMENT JOUIR D'AUTRES DROITS, LESQUELS PEUVENT VARIER D'UN ÉTAT À L'AUTRE ET D'UNE PROVINCE À L'AUTRE.





# NUMÉRO D'IDENTIFICATION DE VÉHICULE

Veillez consigner le NIV, le modèle et la date de fabrication de votre remorque dans l'espace suivant. Précisez toujours le NIV à votre concessionnaire lorsque vous commandez des pièces ou demandez des renseignements ou un service après-vente.

Modèle de remorque	<b>REMORQUE À GRAINS</b>	
NIV Tête ou simple	.....	
NIV Queue (train de type B)	.....	
Date de fabrication	_____	_____
	Mois	Année

Le 19 juillet 2019

Si vous croyez que votre remorque présente un défaut de sécurité occasionné par un vice de conception ou de fabrication, veuillez en aviser Lode King immédiatement. Communiquez avec le Service à la clientèle de Lode King au 1-204-325-4345 et demandez à parler au gestionnaire des relations avec la clientèle. Pour connaître d'autres moyens de communiquer avec Lode King, consultez son site Web à [lodeking.com](http://lodeking.com).

Si vous désirez signaler des préoccupations quant à la sécurité d'un véhicule directement aux autorités gouvernementales, voici la marche à suivre :

- Au Canada, communiquez avec Transports Canada :
  - via son site Web à [tc.gc.ca](http://tc.gc.ca);
  - sans frais au 1-800-333-0510 de partout au Canada;
  - au 1-891-994-3328 dans la région d'Ottawa ou depuis l'extérieur du Canada.
- Aux États-Unis, communiquez avec la National Highway Traffic Safety Administration (NHTSA) :
  - via son site Web à [nhtsa.gov/recalls](http://nhtsa.gov/recalls);
  - en appelant sa ligne téléphonique de sécurité automobile au 1-888-327-4236.

# TABLE DES MATIÈRES

Lisez ce manuel attentivement et intégralement avant d'utiliser ou d'entretenir votre remorque. Si vous avez des questions concernant celle-ci, adressez-vous à votre concessionnaire autorisé.

<b>SECTION 1 – INTRODUCTION</b> .....	<b>1</b>
<b>SECTION 2 – SÉCURITÉ</b> .....	<b>2</b>
2.1 – Sécurité lors de l'utilisation .....	3
2.2 – Sécurité lors de la maintenance .....	4
2.3 – Sécurité lors des déplacements .....	4
2.4 – Sécurité lors du chargement .....	4
2.5 – Étiquettes de sécurité .....	4
2.6 – Registre des signatures .....	5
2.7 – Signalement d'un défaut de sécurité .....	6
<b>SECTION 3 – EMPLACEMENT DES ÉTIQUETTES DE SÉCURITÉ</b> .....	<b>7</b>
<b>SECTION 4 – LIGNES DIRECTRICES D'UTILISATION</b> .....	<b>17</b>
4.1 – Au nouvel utilisateur ou propriétaire .....	17
4.2 – Principales composantes .....	18
4.3 – Rodage .....	20
4.4 – Procédure d'inspection d'avant utilisation du véhicule .....	21
4.5 – Procédures d'accouplement et de désaccouplement .....	23
4.5.1 – Procédure d'accouplement .....	23
4.5.2 – Procédure de désaccouplement .....	25
4.5.3 – Désaccouplement de la remorque de queue .....	26
4.6 – Chargement et déchargement de la remorque .....	26
4.6.1 – Capacité de charge .....	26
4.6.2 – Chargement et déchargement .....	27
4.6.2.1 – Chargement .....	28
4.6.2.2 – Déchargement .....	29
4.6.2.3 – Nettoyage .....	30
4.6.2.4 – Trappe de déchargement motorisée en option .....	30
4.7 – Transport .....	31
4.7.1 – Instructions d'utilisation .....	31
4.7.2 – Lignes directrices de freinage .....	31
4.7.3 – Pneus .....	32
4.7.4 – Système de gonflage des pneus .....	34
4.7.5 – Essieux relevables pour transport à vide .....	35
4.7.6 – Système de bâche .....	36
<b>SECTION 5 – ENTRETIEN ET MAINTENANCE</b> .....	<b>39</b>
5.1 – Modifications à la remorque .....	39

## TABLE DES MATIÈRES (SUITE)

5.2 – Entretien courant .....	40
5.3 – Pivot d'attelage et plaque d'attelage .....	41
5.4 – Suspension et essieux .....	41
5.4.1 – Raccord à pivot .....	41
5.4.2 – Réglage de la hauteur de circulation .....	42
5.4.3 – Réglage de la géométrie des essieux .....	43
5.4.4 – Fixations .....	44
5.4.5 – Coussins pneumatiques .....	45
5.4.6 – Amortisseurs .....	45
5.4.7 – Robinet de commande .....	46
5.5 – Extrémités de roue .....	47
5.5.1 – Joints .....	47
5.5.2 – Dégagement et jeu axial des roulements de roue .....	49
5.5.3 – Cache-moyeu .....	51
5.6 – Freins .....	51
5.6.1 – Freins à tambour .....	52
5.6.1.1 – Tambours de frein .....	52
5.6.1.2 – Segments de frein avec garniture de frottement .....	53
5.6.1.3 – Came en S .....	53
5.6.1.4 – Rattrapeurs d'usure et récepteurs de frein .....	53
5.6.2 – Freins à disque .....	55
5.6.3 – Système de freins antiblocage .....	56
5.7 – Roues et pneus .....	57
5.7.1 – Procédure de serrage des écrous de roue .....	57
5.7.2 – Pneus .....	59
5.7.3 – Procédure de changement de pneu .....	60
5.7.4 – Roues .....	61
5.8 – Composantes et schémas du système pneumatique .....	62
5.9 – Système électrique .....	67
5.10 – Sellette de la remorque de tête .....	69
5.11 – Fini peint des remorques en acier .....	70
5.12 – Fini de surface des remorques en aluminium .....	70
5.13 – Tension de la bâche .....	71
<b>SECTION 6 – SOMMAIRE DE LA MAINTENANCE PRÉVENTIVE .....</b>	<b>72</b>
<b>SECTION 7 – DÉPANNAGE .....</b>	<b>74</b>
<b>SECTION 8 – INDEX .....</b>	<b>78</b>



# INTRODUCTION

Vous venez de prendre possession d'une remorque conçue et construite avec soin pour être facile à utiliser, simple à entretenir et fiable, pour répondre aux très hautes exigences du secteur du transport.

Merci d'avoir choisi notre remorque. Sachez que nous tenons à ce que votre véhicule demeure fiable et sécuritaire, d'où notre réseau de concessionnaires et de centres de service sur le terrain.

Une utilisation sécuritaire, efficace et sans problèmes de votre remorque exige une lecture attentive de ce manuel pour que vous et quiconque se servira de la remorque ou en assurera la maintenance en comprennent bien tous les éléments de sécurité, d'utilisation, de maintenance et de dépannage.

Ce manuel est conçu pour donner des recommandations et des lignes directrices d'utilisation sécuritaire des remorques à grains tandem et tridem, ou en train de type B. Respectez toujours ces recommandations et faites preuve de prudence lorsque vous utilisez votre remorque. Ce faisant, et en exécutant les procédures de maintenance importantes, vous contribuerez à son fonctionnement fiable et sécuritaire. Quiconque utilise cette remorque doit prendre connaissance de ces recommandations.

Ce manuel comprend des vérifications de sécurité que l'utilisateur doit effectuer régulièrement. Une inspection et une vérification attentives et exhaustives de l'état des pièces, des composantes et des éléments mécaniques d'une remorque doivent être effectuées conformément à ce manuel et aux instructions des fournisseurs particuliers des différentes pièces ou composantes. Il est fortement recommandé à l'utilisateur final de suivre ces instructions de maintenance particulières. Cette inspection est essentielle à chaque utilisation d'une remorque.

Il est important que tout propriétaire ou utilisateur de remorque se dote d'un programme d'entretien préventif des remorques (EPR). Les règlements gouvernementaux canadiens et américains exigent la tenue d'un registre de maintenance à titre de preuve d'exécution des vérifications de maintenance pour tous les véhicules routiers commerciaux. De plus, l'utilisateur final a tout intérêt à être en mesure de démontrer que des inspections d'EPR régulières ont été effectuées sur tous les équipements qu'il utilise.

Ce manuel n'est pas un manuel d'entretien exhaustif. Lorsque des réparations s'imposent, il vous est fortement recommandé de les faire faire par un mécanicien qualifié. Votre concessionnaire autorisé dispose du personnel qualifié et des installations nécessaires pour répondre à tous les besoins de maintenance de votre remorque.

Le propriétaire et l'utilisateur de la remorque se doivent de connaître les deux organismes qui se consacrent au secteur du transport commercial. La Commercial Vehicle Safety Alliance (CVSA) est un organisme sans but lucratif qui fait la promotion de la sécurité des véhicules. Elle publie des renseignements sur l'utilisation sécuritaire de véhicules commerciaux. Consultez son site Web au [cvsa.org](http://cvsa.org) pour tout savoir sur cet important organisme.

L'autre organisme est le Technology and Maintenance Council (TMC), une division de l'American Trucking Associations. Le TMC est une source précieuse de connaissances et d'expertise sur la maintenance minutieuse et exemplaire de votre remorque, qu'il publie dans une série exhaustive de documents sur les pratiques recommandées à suivre lors de réparations. Consultez le [tmconnect.trucking.org](http://tmconnect.trucking.org) pour en savoir plus sur le TMC.

Des références au CVSA et au TMC figurent tout au long de ce manuel.

Veuillez lire attentivement le présent manuel et le garder dans la remorque en tout temps. Si vous avez des questions, adressez-vous à votre représentant chez votre concessionnaire.

## ORIENTATION DE L'UTILISATEUR

Dans ce manuel, les côtés « gauche » et « droit » du véhicule sont exprimés du point de vue de l'utilisateur assis au volant et qui regarde vers l'avant, c'est-à-dire que le côté « gauche » est au centre de la route, et le côté « droit » est sur l'accotement.

**CONSERVEZ CE MANUEL DANS UN ENDROIT FACILE D'ACCÈS POUR LE CONSULTER AU BESOIN ET LE REMETTRE AUX NOUVEAUX UTILISATEURS OU PROPRIÉTAIRES.**

# SÉCURITÉ

## SYMBOLE D'ALERTE DE SÉCURITÉ

Le symbole d'alerte de sécurité signifie  
**ATTENTION! LA VIGILANCE EST DE MISE!  
IL EN VA DE VOTRE SÉCURITÉ!**



Le symbole d'alerte de sécurité désigne les messages de sécurité importants dans ce manuel et sur la remorque. Quand vous le voyez, sachez qu'il existe un risque de blessures ou de mort. Respectez bien les consignes du message de sécurité.

## TROIS GRANDES RAISONS DE PRIVILÉGIER LA SÉCURITÉ

1. Un accident, ça peut handicaper et tuer
2. Un accident, ça coûte cher
3. Un accident, ça peut être évité

### REMARQUE

Il convient de remarquer que les messages de sécurité comportent l'un de trois mots indicateurs : DANGER, AVERTISSEMENT ou ATTENTION. Le choix de ce mot indicateur pour chaque message est fait selon les principes suivants :

### AVERTISSEMENT

#### ÉTIQUETTE ORANGE

Danger précis ou pratique imprudente qui, en l'absence de précautions adaptées, POURRAIT causer des blessures graves ou la mort.

### ATTENTION

#### ÉTIQUETTE JAUNE

Pratiques imprudentes qui, en l'absence de précautions adaptées, POURRAIENT causer des blessures, ou à titre de rappel d'une bonne pratique de sécurité.

### DANGER

#### ÉTIQUETTE ROUGE

Danger immédiat et précis qui, en l'absence de précautions adaptées, causera INÉVITABLEMENT des blessures graves ou la mort.

# SÉCURITÉ

L'utilisation et la maintenance **SÉCURITAIRES** de votre remorque incombent à son utilisateur. Celui-ci doit en effet veiller à ce que vous et quiconque se servira de la remorque, en assurera la maintenance ou travaillera sur le véhicule soit au fait des procédures d'utilisation et d'entretien et des renseignements concernant la **SÉCURITÉ** présentés dans ce manuel.

N'oubliez jamais que la sécurité relève de l'utilisateur. De bonnes pratiques de sécurité vous protègent vous autant que ceux qui vous entourent. Intégrez ces pratiques à votre programme de sécurité. Veillez à ce que **TOUS** les utilisateurs de cet équipement soient au fait des procédures recommandées et prennent toutes les précautions de sécurité. Gardez en tête que la plupart des accidents peuvent être évités. Ne risquez pas des blessures ou la mort.

- Les propriétaires de remorque doivent fournir les instructions d'utilisation à leurs utilisateurs ou employés avant de leur permettre d'utiliser l'équipement et, par la suite, au moins une fois par année.
- Un utilisateur **PRUDENT** demeure la mesure de sécurité la plus importante de cet équipement. Il incombe à l'utilisateur de lire et de comprendre **TOUTES** les instructions de sécurité et d'utilisation de ce manuel et de s'y conformer. Un accident, ça peut être évité.
- Le fabricant recommande d'intégrer la lecture et la compréhension du présent Manuel du propriétaire à un programme de sécurité complet permettant de devenir un utilisateur qualifié de la remorque.
- Ne modifiez d'aucune façon l'équipement. Toute modification non autorisée pourrait entraver le fonctionnement ou la sécurité de la remorque et en annuler la garantie.

**PENSEZ SÉCURITÉ!  
TRAVAILLEZ PRUDEMMENT!**

## 2.1 - SÉCURITÉ LORS DE L'UTILISATION

1. Prendre soin de lire et de comprendre le Manuel du propriétaire et les étiquettes de sécurité avant d'utiliser ou de régler la remorque ou d'en assurer la maintenance.
2. Ne laisser personne monter sur quelque partie de la remorque lorsque celle-ci est en déplacement sur le terrain, la route ou l'autoroute.
3. Conduire très prudemment en terrain montagneux ou accidenté.
4. Mettre les commandes au neutre, couper le moteur, serrer le frein de stationnement et retirer la clé du contact avant tout entretien, réglage, réparation ou maintenance.
5. Faire très attention autour ou près de parties mobiles de la remorque; tenir ses mains, pieds, vêtements et cheveux à l'écart des pièces mobiles des équipements utilisés en combinaison avec la remorque.
6. Veiller à ce que personne ne se trouve à proximité, en particulier les enfants, avant de démarrer et d'utiliser le tracteur routier et la remorque.
7. S'assurer que tous les feux et rubans de perceptibilité exigés par les organismes de réglementation sont en place, propres et bien visibles par les usagers de la route.
8. Une fois par année, passer en revue le Manuel du propriétaire et autres renseignements sur l'utilisation, la maintenance et la sécurité connexes avec tous ceux qui travailleront sur la remorque ou l'utiliseront.
9. Avant de désaccoupler le tracteur de la remorque :
  - a. placer le tracteur et la remorque sur un terrain plat et serrer le frein de stationnement;
  - b. évacuer l'air de la suspension de la remorque avant de la désaccoupler;
  - c. abaisser les béquilles de la remorque à désaccoupler. Si le sol sous les béquilles est mou ou douteux, utiliser un moyen d'élargir la surface d'appui des patins pour éviter que les béquilles s'enfoncent dans le sol.

## 2.2 - SÉCURITÉ LORS DE LA MAINTENANCE

1. Prendre soin de lire et de comprendre tous les renseignements du Manuel du propriétaire concernant la maintenance, le réglage et l'utilisation de la remorque.
2. Couper le moteur, retirer la clé du contact et serrer le frein de stationnement avant tout entretien, réglage ou maintenance de quelque partie de la remorque.
3. Une fois par année, passer en revue le Manuel du propriétaire et autres renseignements sur la maintenance, l'utilisation et la sécurité avec tous ceux qui travailleront avec la remorque, en assureront la maintenance ou l'utiliseront.

## 2.3 - SÉCURITÉ LORS DES DÉPLACEMENTS

1. Prendre soin de lire et de comprendre tous les renseignements du Manuel du propriétaire concernant les procédures et la sécurité pendant l'utilisation de la remorque sur le terrain ou sur la route.
2. S'assurer que tous les feux et rubans de perceptibilité exigés par les organismes de réglementation et les autorités locales responsables des autoroutes et du transport sont en place, propres et bien visibles par les usagers de la route.
3. Adopter une conduite prudente et préventive en tout temps, en particulier en terrain accidenté ou montagneux.
4. Ne laisser personne monter sur quelque partie de la remorque lorsque celle-ci est en déplacement sur le terrain, la route ou l'autoroute.
5. Veiller à respecter tous les règlements locaux concernant le transport sur les routes et chemins publics. Consulter le service de police local pour en savoir plus.
6. Ne pas conduire en état d'ébriété. Ne laisser personne conduire en état d'ébriété.
7. Ne pas texter ou se servir d'un téléphone cellulaire au volant. Ne laisser personne texter ou se servir d'un téléphone cellulaire au volant.

8. Pour faire un appel en conduisant, n'utiliser rien d'autre qu'un système « mains libres ».
9. Ne pas conduire sous l'effet de drogues. Ne laisser personne conduire sous l'effet de drogues.

## 2.4 - SÉCURITÉ LORS DU CHARGEMENT

1. Pour éviter d'endommager la remorque, ne pas y laisser tomber de charges.
2. Bien évacuer l'air de la suspension pneumatique avant tout chargement ou déchargement.

## 2.5 - ÉTIQUETTES DE SÉCURITÉ

1. Tenir les étiquettes de sécurité propres et lisibles en tout temps.
2. Remplacer les étiquettes de sécurité manquantes ou devenues illisibles.
3. Toute pièce de rechange doit afficher la même étiquette de sécurité que la pièce remplacée.
4. Les étiquettes de sécurité endommagées ou devenues illisibles doivent être remplacées. Votre concessionnaire peut vous fournir de nouveaux autocollants de sécurité.
5. Apposer les étiquettes de remplacement conformément aux instructions qui les accompagnent.

**PENSEZ SÉCURITÉ!  
TRAVAILLEZ PRUDEMMENT!**





## 2.7 - SIGNALEMENT D'UN DÉFAUT DE SÉCURITÉ

Votre remorque a été conçue et construite pour respecter les normes de l'industrie, de même que toutes les normes de sécurité de Transports Canada et du DOT. Sa construction est le fruit d'un grand souci de détail suivi d'un système de contrôle de la qualité rigoureux. Toutefois, en dépit de toute cette bonne volonté, il est possible que votre remorque présente un défaut. En tout temps, si vous croyez que votre remorque présente un défaut pouvant causer un accident, des blessures ou la mort, vous devez aviser :

Lode King Industries  
135, rue Canada  
Case postale 1146  
Winkler (Manitoba) Canada R6W 4B2  
Téléphone : 1-204-325-4345  
Télécopieur : 1-204-325-5369

Lorsque Lode King aura pris connaissance des circonstances et des détails, elle prendra les mesures nécessaires pour corriger le problème.

Si ce défaut est tel qu'il pourrait avoir des conséquences à grande échelle sur d'autres remorques de sa gamme, le fabricant fera immédiatement lancer une campagne de rappel officielle de Transports Canada et/ou du DOT.

Si vous croyez que votre remorque présente un tel défaut pouvant causer un accident ou mettre en péril la sécurité d'utilisation, vous pouvez aussi le signaler à Transports Canada. Aux États-Unis, consultez le site de la NHTSA au [nhtsa.gov/recalls](https://www.nhtsa.gov/recalls); au Canada, consultez le site Web de Transports Canada au [tc.gc.ca](https://tc.gc.ca) pour obtenir les coordonnées et savoir comment signaler un défaut de sécurité.

# EMPLACEMENT DES ÉTIQUETTES DE SÉCURITÉ

Les illustrations suivantes montrent les types d'étiquettes et leur emplacement sur l'équipement. Par mesure de sécurité, prenez connaissance des différentes étiquettes de sécurité, du type d'avertissement et de l'endroit, ou de la fonction particulière liée à cet endroit, qui appellent votre SENS DE LA PRUDENCE.



**A**

<b>IMPORTANT</b>
<p><b>AFTER 1000 MILE BREAK-IN AND AT REGULAR INTERVALS THEREAFTER CHECK THE FOLLOWING.</b></p> <ul style="list-style-type: none"> <li>• RUNNING GEAR TO KING PIN ALIGNMENT</li> <li>• WHEEL AND U-BOLT NUTS FOR CORRECT TORQUE</li> <li>• TIRE PRESSURE</li> </ul>
<p><b>APRÈS LE RODAGE DE 1 600 KM ET RÉGULIÈREMENT PAR LA SUITE, VÉRIFIER LES ÉLÉMENTS SUIVANTS.</b></p> <ul style="list-style-type: none"> <li>• RÉGLAGE DE LA GÉOMÉTRIE ENTRE LE TRAIN DE ROULEMENT ET LE PIVOT D'ATTELAGE.</li> <li>• SERRAGE DES ÉCROUS DE ROUE ET DE BOULONS EN U.</li> <li>• PRESSION DES PNEUS.</li> </ul>
1JA00100-FRA

**B**

<p><b>NOTICE:</b></p> <p>Trailer is equipped with an in-line filter to assist in protecting the air system brake valves. The in-line filter is serviceable and should be inspected and cleaned every 3 to 4 months. See TP-03100 for maintenance instructions. <a href="http://www.meritorwabco.com">www.meritorwabco.com</a></p> <div style="text-align: center;">  </div> <p style="font-size: small;">899 201 842 4      <b>MERITOR WABCO</b>      Rev. 9/08</p>
--

**C**

 <b>DANGER</b>

<p style="text-align: center;"><b>ENTRAPMENT &amp; SUFFOCATION HAZARD</b></p> <ul style="list-style-type: none"> <li>• To prevent entrapment in the load, NEVER enter the trailer when loading or unloading.</li> <li>• Keep others from entering, especially children.</li> <li>• Entrapment in the load will lead to suffocation and death.</li> </ul>
<p style="text-align: center;"><b>RISQUE DE PIÉGEAGE ET DE SUFFOCATION</b></p> <ul style="list-style-type: none"> <li>• Pour éviter de rester piégé dans le chargement, NE JAMAIS pénétrer dans la remorque pendant son chargement ou son déchargement.</li> <li>• Ne laisser personne pénétrer, surtout pas d'enfants.</li> <li>• Un piégeage dans le chargement entraînera la suffocation et la mort.</li> </ul>
1JA00021-FRB



**D**

<b>WARNING</b>  <b>AVERTISSEMENT</b>		
<p><b>FALL HAZARD</b></p> <ul style="list-style-type: none"> <li>• Can cause serious injury or death.</li> <li>• Exercise caution while climbing on ladders and catwalks.</li> <li>• Always maintain 3-point contact (2 hands and 1 foot or 1 hand and 2 feet)</li> <li>• Do not wear rings or anything that can catch on any part of the trailer.</li> </ul>	 	<p><b>RISQUE DE CHUTE</b></p> <ul style="list-style-type: none"> <li>• Peut causer des blessures graves ou la mort.</li> <li>• La prudence est de mise pour grimper aux échelles et marcher sur les passerelles.</li> <li>• Toujours garder 3 points d'appui (2 mains et 1 pied ou 1 main et 2 pieds).</li> <li>• Éviter le port de bagues ou d'autres articles pouvant s'accrocher sur la remorque.</li> </ul>
1JA00023-FRB		

**E**


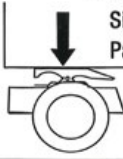

<b>WARNING</b>  <b>AVERTISSEMENT</b>		
<p><b>FALL HAZARD</b></p> <ul style="list-style-type: none"> <li>• Steps inside trailer are provided for final sweep out, after trailer has been unloaded.</li> <li>• Falling inside the trailer can cause serious injuries.</li> <li>• Close chute gate before entering trailer.</li> </ul>	 	<p><b>RISQUE DE CHUTE</b></p> <ul style="list-style-type: none"> <li>• Les marches dans la remorque servent à y descendre pour le balayage final après déchargement.</li> <li>• Une chute dans la remorque peut causer des blessures graves.</li> <li>• Fermer la trappe de déchargement avant de pénétrer dans la remorque.</li> </ul>
1JA00022-FRB		

PENSEZ SÉCURITÉ!  
TRAVAILLEZ PRUDEMMENT!


F

 <b>DANGER</b>		
<p><b>FALL HAZARD</b></p> <ul style="list-style-type: none"> <li>Do not attempt to walk on top of walls.</li> <li>Not an approved walkway.</li> <li>Serious injury or death will result from such a fall.</li> </ul>		<p><b>RISQUE DE CHUTE</b></p> <ul style="list-style-type: none"> <li>Ne pas marcher sur le sommet des parois.</li> <li>Non approuvé comme passerelle.</li> <li>Une chute depuis cet endroit causera des blessures graves ou la mort.</li> </ul>
1JA00624-FRB		

G

 <b>WARNING / ADVERTENCIA / AVERTISSEMENT</b>		
<p><b>ALWAYS</b> inspect fifth wheel after coupling tractor to trailer. Failure to properly couple the tractor and trailer could result in tractor-trailer separation while in use which, if not avoided, could result in death or serious injury.</p>	<p><b>SIEMPRE</b> inspeccione la quinta rueda después de acoplar el tractocamión al remolque. Si no acopla adecuadamente el tractocamión y el remolque, podría ocasionar la separación del tractocamión y el remolque durante el uso, lo cual, si no se evita, podría causar muertes o lesiones graves.</p>	<p><b>TOUJOURS</b> contrôler la sellette d'attelage après avoir accouplé le tracteur à la remorque. Un mauvais accouplement de la remorque sur le tracteur peut résulter en une séparation du tracteur et de la remorque susceptible de provoquer la mort ou des blessures graves.</p>
<b>CORRECT COUPLING / ACOPLAMIENTO CORRECTO / ACCOUPLEMENT CORRECT</b>		
<p><b>1.</b> Nut and washer snug against fifth wheel. Tuerca y arandela ajustadas contra la quinta rueda. Écrou et rondelle serrés contre la sellette.</p>	<p><b>2.</b> No gap Sin separación Pas d'espacement</p> 	<p><b>3.</b> Locks completely closed around kingpin. Seguros completamente cerrados alrededor del perno rey. Mâchoires complètement fermées sur le pivot.</p>
	Copyright © 2012 • SAF-HOLLAND, Inc.	www.safholland.us
		XL-FW350 Rev. N

H

<b>WARNING</b>	 <b>AVERTISSEMENT</b>
WHEN COUPLING LEAD AND PULL TRAILERS INTO TRAIN COMBINATIONS:  BEFORE OPENING BALL VALVE LOCATED ON EMERGENCY GLADHAND CIRCUIT OF LEAD TRAILER, APPLY PARKING BRAKES FOR TRACTOR AND/OR LEAD UNIT.	POUR ACCOUPER UNE REMORQUE DE TÊTE ET UNE REMORQUE DE QUEUE EN TRAIN ROUTIER :  AVANT D'OUVRIR LE ROBINET À TOURNANT SPHÉRIQUE SUR LE CIRCUIT DE LA TÊTE D'ACCOUPLÉMENT D'URGENCE DE LA REMORQUE DE TÊTE, SERRER LE FREIN DE STATIONNEMENT DU TRACTEUR ET/OU DE LA REMORQUE DE TÊTE.
FAILURE TO FOLLOW THIS WARNING MAY RESULT IN PERSONAL INJURY OR DEATH!	LE NON-RESPECT DE CET AVERTISSEMENT PEUT ENTRAÎNER DES BLESSURES OU LA MORT!  <small>1JA00217-FRB</small>



**J**

**IMPORTANT**

TARP CRANK HANDLE MUST BE PROPERLY LOCKED UNDER PRESSURE. FAILURE TO DO THIS WILL CAUSE EXCESSIVE TARP WEAR.

LA MANIVELLE DE LA BÂCHE DOIT ÊTRE BIEN BLOQUÉE SOUS PRESSION. AUTREMENT, LA BÂCHE SUBIRA UNE USURE EXCESSIVE.

1JA00160-FRC

**K**

**CAUTION**

HOLD CRANK FIRMLY WITH BOTH HANDS WHILE OPERATING

**ATTENTION**

TENIR LA MANIVELLE FERMEMENT DES DEUX MAINS POUR L'UTILISER

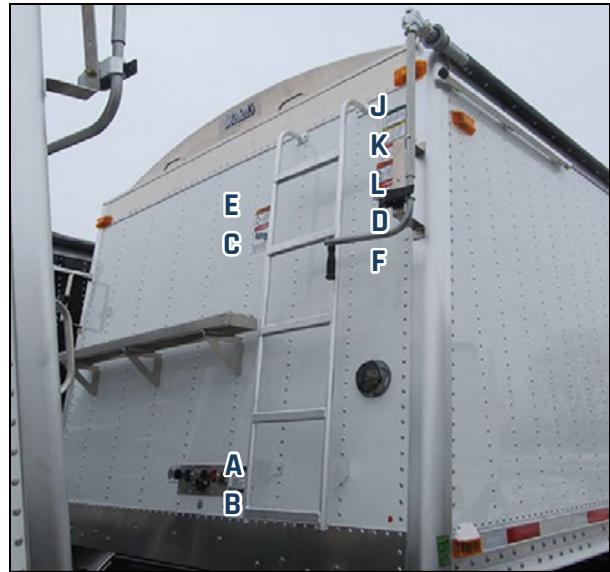
1JA00160-FRA

**L**

**WARNING**

- TO PREVENT DAMAGE TO TARP SYSTEM, CRANK HANDLE MUST BE LOCKED UNDER PRESSURE!
- TO PREVENT INJURY, HOLD CRANK HANDLE SECURELY WHEN ENGAGING AND DISENGAGING.
- TO PREVENT TARP DAMAGE, OPEN TARP TO ENSURE PROPER VENTING BEFORE UNLOADING A SEMI TRAILER UNIT.

0114-000077



L'illustration suivante montre les types d'étiquettes et leur emplacement sur l'équipement. Par mesure de sécurité, prenez connaissance des différentes étiquettes de sécurité, du type d'avertissement et de l'endroit, ou de la fonction particulière liée à cet endroit, qui appellent votre SENS DE LA PRUDENCE.

**PENSEZ SÉCURITÉ!  
TRAVAILLEZ PRUDEMMENT!**

**RAPPEL** – Vous devez apposer une nouvelle étiquette pour toute étiquette de sécurité abîmée, retirée, devenue illisible ou absente d'une pièce remplacée. Votre concessionnaire autorisé peut vous fournir de nouvelles étiquettes.



SECTION 3 - EMPLACEMENT DES ÉTIQUETTES DE SÉCURITÉ

M

WARNING	⚠ AVERTISSEMENT
<p>1. KEEP THE UPPER COUPLER LUBRICATED AND FREE OF DEBRIS TO PREVENT GALLING OF THE FIFTH WHEEL PLATE.</p> <p>2. INSPECT THE KING PIN AND THE PLATE ASSEMBLY REGULARLY FOR WEAR AND CRACKS.</p> <p style="text-align: center;">BEFORE TOWING</p> <p>3. CHECK THE KING PIN TO ENSURE THAT IT IS PROPERLY ENGAGED WITH THE FIFTH WHEEL, AND THAT THE FIFTH WHEEL LOCKING LEVER IS IN LOCKED POSITION.</p> <p>4. MAKE SURE YOU ARE COUPLED BY LOCKING THE TRAILER BRAKES AND THEN PULLING FORWARD ON THE KING PIN HARD ENOUGH TO OVERCOME THE FRICTION BETWEEN THE FIFTH WHEEL AND THE KING PIN PLATE.</p> <p>5. MAKE SURE LEGS ARE CRANKED UP.</p>	<p>1. GARDER LA PLAQUE D'ATTELAGE BIEN GRAISSÉE ET EXEMPTÉ DE DÉBRIS POUR ÉVITER D'ÉCORCHER LA PLAQUE DE LA SELLETTE D'ATTELAGE.</p> <p>2. INSPECTER LE PIVOT D'ATTELAGE ET L'ENSEMBLE PLAQUE RÉGULIÈREMENT POUR DÉCELER TOUTE USURE OU FISURE.</p> <p style="text-align: center;">AVANT LE REMORQUAGE</p> <p>3. S'ASSURER QUE LE PIVOT D'ATTELAGE EST BIEN ENCLÉCHÉ DANS LA SELLETTE ET QUE LE LEVIER DE BLOCAGE EST EN POSITION VERROUILLÉE.</p> <p>4. CONFIRMER L'ACCOUPLÉMENT EN VERRUILLANT LES FREINS DE LA REMORQUE PUIS EN TIRANT SUR LE PIVOT D'ATTELAGE VERS L'AVANT ASSEZ FORT POUR VAINCRE LA FRICTION ENTRE LA SELLETTE D'ATTELAGE ET LA PLAQUE DU PIVOT D'ATTELAGE.</p> <p>5. S'ASSURER QUE LES BÉQUILLES SONT BIEN RELEVÉES.</p>
<p>FAILURE TO FOLLOW THIS WARNING MAY RESULT IN EQUIPMENT DAMAGE OR PERSONAL INJURY!</p>	<p>LE NON-RESPECT DE CET AVERTISSEMENT PEUT ENTRAÎNER DES DOMMAGES MATÉRIELS OU DES BLESSURES!</p>

N

⚠ CAUTION
<p>BEFORE LOWERING LANDING GEAR LEGS MAKE SURE THE AIR IN THE SUSPENSION AIR BAGS IS EXHAUSTED.</p>
<p>FAILURE TO DO SO WILL COLLAPSE THE LEGS AND COULD RESULT IN SEVERE DAMAGE AND/OR PERSONAL INJURY.</p>
⚠ AVERTISSEMENT
<p>AVANT D'ABAISSEZ LES BÉQUILLES, S'ASSURER QU'IL NE RESTE PLUS D'AIR DANS LES COUSSINS PNEUMATIQUES DE LA SUSPENSION.</p>
<p>AUTREMENT, LES BÉQUILLES CÉDERONT, CAUSANT ÉVENTUELLEMENT DE GRAVES DÉGÂTS ET/OU BLESSURES.</p>

1JA00430-FRB

O

IMPORTANT
<p><b>REMOVE TARP CANVAS BEFORE OPENING DOOR</b></p>
<p><b>RETIRER LA BÂCHE AVANT D'OUVRIER LA TRAPPE</b></p>

1JA00260-FRB

P

⚠ WARNING
<p>DO NOT ENTER INSIDE OF GRAIN TRAILER DURING LOADING OR UNLOADING!</p>
<p>FAILURE TO FOLLOW THIS WARNING MAY RESULT IN PERSONAL INJURY OR DEATH!</p>
⚠ AVERTISSEMENT
<p>NE PAS PÉNÉTRER DANS LA REMORQUE À GRAINS PENDANT SON CHARGEMENT OU SON DÉCHARGEMENT!</p>
<p>LE NON-RESPECT DE CET AVERTISSEMENT PEUT ENTRAÎNER DES BLESSURES OU LA MORT!</p>

1JA00213-FRA



Q

# WARNING

**Nut Tightening Sequence**  
**8** and **10** Hole Systems

Failure to follow these instructions may result in wheel loss, which can lead to property damage, injury or death. Refer to the product service of owner's manual for additional information.

This vehicle is equipped with hub-piloted disc wheels, flange nuts, and **M22 x 1.5** studs. Tighten to 50 ft-lbs torque in the sequence shown and then torque to **450-500** ft-lbs oiled\* using the same tightening sequence. Retorque between 50-100 miles after installation and at each regularly scheduled service interval.

\*Oiled- Apply two drops of oil to a point between the nut and flange and two drops to the two or three threads at the end of each stud.

Walther EMC 3501 Shotwell Drive Franklin, Ohio Phone: 937-743-8125

R

**PENSEZ SÉCURITÉ!**  
**TRAVAILLEZ PRUDEMMENT!**

**ATTENTION :**

Les garnitures de frein contiennent des fibres sans amiante. Porter une protection oculaire et un respirateur lors de toute intervention sur des freins ou à proximité des ceux-ci pour éviter tout risque pour la santé.

**HENDRICKSON**

L568 Février 1997 Imprimé aux États-Unis d'Amérique



S

**INTRAAX® SÉCURITÉ DE SUSPENSION**

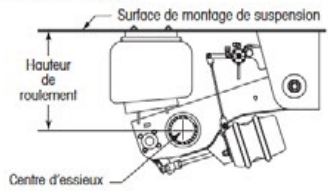
**⚠ ATTENTION**

**UNE PRESSION PNEUMATIQUE INCORRECT** pourrait endommager le véhicule, la suspension ou causer de graves blessures. **NE PAS UTILISER LE VÉHICULE SANS PRESSION D'AIR DANS LES RESSORTS PNEUMATIQUES.** Abaissez la remorque sur les pare-chocs interne des ressorts pneumatique si elle est appuyée par les jambes du train d'atterrissage et stationné avec une charge utile pour un certain temps. Abaissez la remorque sur les pare-chocs interne des ressorts pneumatiques pour le chargement et le déchargement.

**INTRAAX INSPECTION DE LA SUSPENSION**

Inspecter les éléments suivants au cours de l'entretien du véhicule régulier :

- Châssis du véhicule, Balancier de suspension, supports et autres composants structuraux pour des fissures ou autres dommages
- Toute la fixation de la visserie appropriée et couple de serrage
- Toutes les soudures, fissures ou autres dommages
- Les zones de frottement ou dommages sur les ressorts pneumatiques
- Amortisseurs/chaînes de relieru ZMD® pour fuites et/ou bris
- Hauteur de roulement de suspension



**INTRAAX LES SPÉCIFICATIONS DES COUPLES**

Boulon d'articulation QUIK-ALIGN® : 550±45 ft. lbs. (750±50 Nm)  
 Boulon de choc (supérieure et inférieure) : 225±10 ft. lbs. (300±10 Nm)

Ne pas réutiliser les boulons. Pour plus des spécifications de couple, voir publication de Hendrickson B31. Pour informations de fixation des connexions de pivot, consultez la publication Hendrickson B92. Toutes les publications de Hendrickson se trouvent sur le site web [www.hendrickson-intl.com](http://www.hendrickson-intl.com).

**⚠ ATTENTION**

Ne pas appliquer de lubrifiant composé d'anti-grippage ou lubrifiants supplémentaires aux connexions pivotante. Cela peut conduire à des attaches trop serrées, la pince de charge aux connexions pivot pourra être incertaine à l'alignement d'essieux. Référence L579.

Trailer Commercial Vehicle Systems  
2070 Industrial Place SE  
Canton, OH 44707-2611 USA  
866.RIDEAIR (743.3247)  
330.489.0045  
FAX 800.696.4416

**HENDRICKSON**  
[www.hendrickson-intl.com](http://www.hendrickson-intl.com)

Hendrickson Canada  
2150 Chrysler Drive, Unit #13  
Brampton, ON Canada L6S 6B6  
905.789.1030  
FAX 905.789.1033

L975FR Dev D 06 16 ECN 26454      ©2016 Hendrickson USA, L.L.C. Tous droits réservés.      Imprimé aux États Unis

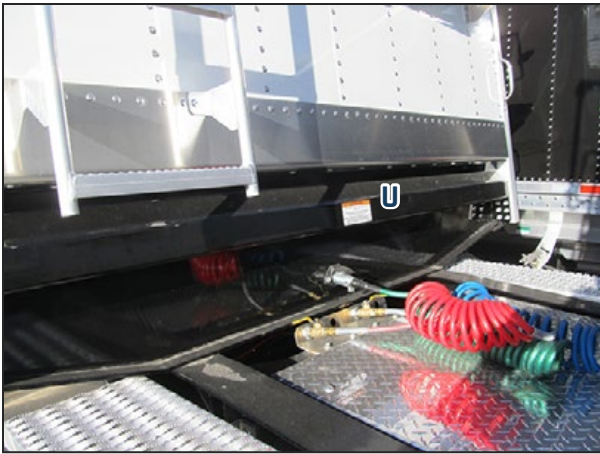
T

WARNING	⚠	AVERTISSEMENT
<p>Do not drill or weld main beams! Welding or drilling main beams will void any warranty and may result in catastrophic beam failure causing a serious accident, leading to injury or death.</p>		<p>Ne pas percer ou souder les poutres principales. Le soudage ou le perçage des poutres principales annulera la garantie et pourrait causer une défaillance catastrophique des poutres entraînant un accident grave causant des blessures ou la mort.</p> <p style="text-align: right;"><small>1JA00320-FRB</small></p>

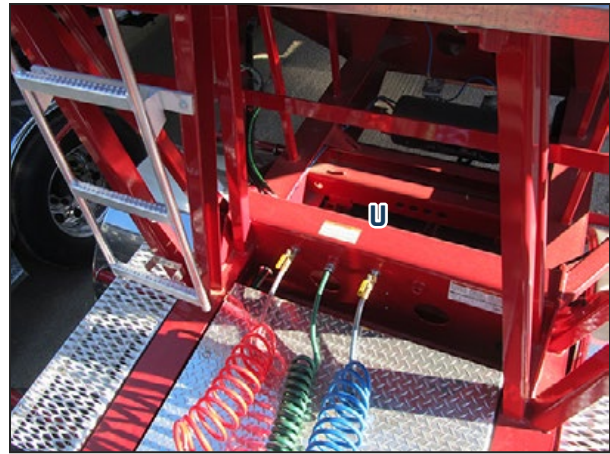
**PENSEZ SÉCURITÉ!  
TRAVAILLEZ PRUDEMMENT!**







Distinction (AHV)



Prestige (HGF)

U

WARNING	⚠	AVERTISSEMENT
<p>WHEN COUPLING LEAD AND PULL TRAILERS INTO TRAIN COMBINATIONS:</p> <p>BEFORE OPENING BALL VALVE LOCATED ON EMERGENCY GLADHAND CIRCUIT OF LEAD TRAILER, APPLY PARKING BRAKES FOR TRACTOR AND/OR LEAD UNIT.</p>		<p>POUR ACCOUPER UNE REMORQUE DE TÊTE ET UNE REMORQUE DE QUEUE EN TRAIN ROUTIER :</p> <p>AVANT D'OUVRIR LE ROBINET À TOURNANT SPHÉRIQUE SUR LE CIRCUIT DE LA TÊTE D'ACCOUPLÉMENT D'URGENCE DE LA REMORQUE DE TÊTE, SERRER LE FREIN DE STATIONNEMENT DU TRACTEUR ET/OU DE LA REMORQUE DE TÊTE.</p>
<p>FAILURE TO FOLLOW THIS WARNING MAY RESULT IN PERSONAL INJURY OR DEATH!</p>		<p>LE NON-RESPECT DE CET AVERTISSEMENT PEUT ENTRAÎNER DES BLESSURES OU LA MORT!</p> <p style="font-size: small;">1JA00211-FRA</p>

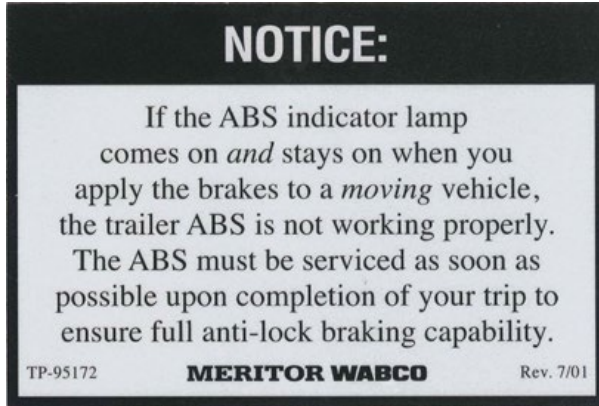
V

CAUTION	⚠	ATTENTION
<p>DO NOT OPERATE VEHICLE WITHOUT AIR PRESSURE IN AIR SPRINGS. FOR SAFE LOADING AND UNLOADING OF VEHICLE, LOWER ON TO AIR SPRING INTERNAL BUMPER.</p>		<p>NE PAS UTILISER LE VÉHICULE SANS PRESSION D'AIR DANS LES RESSORTS PNEUMATIQUES.</p> <p>POUR UN CHARGEMENT OU UN DÉCHARGEMENT SÉCURITAIRE DU VÉHICULE, ABAISSER CELUI-CI SUR LES BUTOIRS DE CAOUTCHOUC DES RESSORTS PNEUMATIQUES.</p>
<p><b>OPERATING INSTRUCTIONS</b></p>		<p><b>INSTRUCTIONS D'UTILISATION</b></p>
<p><b>MANUAL OR AUTOMATIC EXHAUST VALVE</b></p>		<p><b>VALVE D'ÉCHAPPEMENT MANUELLE OU AUTOMATIQUE</b></p>
<p><b>NORMAL OPERATION</b> WHEN VEHICLE IS IN MOTION, VALVE MUST BE OPEN TO DIRECT AIR TO THE AIR SPRINGS FROM THE AUTOMATIC HEIGHT CONTROL VALVE</p>		<p><b>FONCTIONNEMENT NORMAL</b> LORSQUE LE VÉHICULE EST EN MOUVEMENT, LA VALVE DOIT ÊTRE OUVERTE POUR DIRIGER L'AIR DEPUIS LA VALVE DE COMMANDE DE HAUTEUR VERS LES RESSORTS PNEUMATIQUES.</p>
<p><b>VEHICLE LOWERING</b> TO LOWER VEHICLE ON TO AIR SPRING INTERNAL RUBBER BUMPERS, CLOSE VALVE.</p>		<p><b>ABAISSEMENT DU VÉHICULE</b> POUR ABAISSER LE VÉHICULE SUR LES BUTOIRS DE CAOUTCHOUC INTERNES DES RESSORTS PNEUMATIQUES, FERMER LA VALVE.</p> <p style="font-size: x-small;">1JA00385-FRA</p>



**RAPPEL** – Vous devez apposer une nouvelle étiquette pour toute étiquette de sécurité abîmée, retirée, devenue illisible ou absente d'une pièce remplacée. Votre concessionnaire autorisé peut vous fournir de nouvelles étiquettes.

W



**PENSEZ SÉCURITÉ!  
TRAVAILLEZ PRUDEMMENT!**

L'illustration suivante montre les types d'étiquettes et leur emplacement sur l'équipement. Par mesure de sécurité, prenez connaissance des différentes étiquettes de sécurité, du type d'avertissement et de l'endroit, ou de la fonction particulière liée à cet endroit, qui appellent votre SENS DE LA PRUDENCE.

X

<b>CAUTION</b> <b>ATTENTION</b>	
	<p>DO NOT CLEAN WITH ANY PRODUCT THAT CONTAINS OR INCLUDES ACID, ALKALI, CHLORIDE, OR OTHER CORROSIVE CHEMICALS. PERMANENT DAMAGE MAY OCCUR TO THE METALL STRUCTURE AND FINISH</p> <p>NE PAS LAVÉR À L'AIDE DE PRODUITS À BASE D'ACIDE, D'ALCALI, DE CHLORE OU D'AUTRE PRODUIT CHIMIQUE CORROSIF, OU CONTENANT DE TELS PRODUITS. DES DOMMAGES PERMANENTS À LA STRUCTURE MÉTALLIQUE ET AU FINI POURRAIENT S'ENSUIVRE.</p>
<b>CLEANING INSTRUCTIONS</b> <b>INSTRUCTIONS DE LAVAGE</b>	
	<ul style="list-style-type: none"> <li>• REGULAR CLEANING IS RECOMMENDED TO REMOVE RESIDUAL CONTAMINANTS. WASH WITH CLEAN, WARM WATER AND MILD DETERGENT PER MANUFACTURERS RECOMMENDATIONS. RINSE WITH CLEAN, WARM WATER AND DRY THOROUGHLY.</li> <li>• UN LAVAGE RÉGULIER EST RECOMMANDÉ POUR ÉLIMINER TOUT CONTAMINANT RÉSIDUEL. LAVÉR À L'EAU TIÈDE PROPRE AVEC UN SAVON DOUX CONFORMÈMENT AUX RECOMMANDATIONS DU FABRICANT. RINCER À L'EAU TIÈDE PROPRE ET BIEN SÉCHER.</li> <li>• ÉVITER LE LAVAGE À TRÈS FORTE PRESSION SUR LES RÉGIONS SENSIBLES TELLES QUE LES TOILES ET JOINTS DES PAROIS LATÉRALES ET LES AUTOCOLLANTS.</li> </ul>
<small>1JA00419-FRA</small>	

Y

NOTICE	REMARQUE
<p>IT IS IMPORTANT TO NOTE THAT STAINING, DISCOLORATION AND SURFACE CORROSION CAN OCCUR ON THE PRE-PAINTED ALUMINUM SIDE PANELS AND THE BARE ALUMINUM EXTRUSIONS.</p> <p>THESE OCCURENCES CAN BE THE RESULT OF THE ENVIRONMENT TO WHICH THE TRAILER IS EXPOSED. EXPOSURE TO HIGHWAY DEICING TREATMENTS AND SALT, STRONG ACID CLEANING AGENTS AND GENERAL WEATHER CONDITIONS CAN CONTRIBUTE TO THESE OCCURENCES. REFER TO THE CLEANING INSTRUCTIONS PROVIDED.</p> <p>THESE ARE ALL FACTORS WHICH THE MANUFACTURER HAS NO CONTROL OF AND CONSEQUENTLY ARE NOT COVERED UNDER THE WARRANTY PROVIDED WITH THIS TRAILER.</p>	<p>IL EST IMPORTANT DE SAVOIR QUE DES TACHES, DE LA DÉCOLORATION ET DE LA CORROSION DE SURFACE PEUVENT APPARAÎTRE SUR LES PANNEAUX LATÉRAUX EN ALUMINIUM PRÉPÉNT ET LES EXTRUSIONS EN ALUMINIUM NU.</p> <p>ILS PEUVENT ÊTRE LE RÉSULTAT DU MILIEU AUQUEL LA REMORQUE EST EXPOSÉE. UNE EXPOSITION AUX TRAITEMENTS DÉGLAÇANTS AUTOROUTIERS ET AU SEL, AUX AGENTS DE LAVAGE À BASE D'ACIDE FORTS ET AUX CONDITIONS MÉTÉOROLOGIQUES EN GÉNÉRAL PEUVENT Y CONTRIBUER. CONSULTER LES INSTRUCTIONS DE LAVAGE FOURNIES.</p> <p>COMME CE SONT TOUS DE FACTEURS SUR LESQUELS LE FABRICANT N'A AUCUN POUVOIR, ILS NE SONT PAS COUVERTS PAR LA GARANTIE DE CETTE REMORQUE.</p>
<small>1JA00419-FRA</small>	

**RAPPEL** – Vous devez apposer une nouvelle étiquette pour toute étiquette de sécurité abîmée, retirée, devenue illisible ou absente d'une pièce remplacée. Votre concessionnaire autorisé peut vous fournir de nouvelles étiquettes.



**RAPPEL** – Vous devez apposer une nouvelle étiquette pour toute étiquette de sécurité abîmée, retirée, devenue illisible ou absente d'une pièce remplacée. Votre concessionnaire autorisé peut vous fournir de nouvelles étiquettes.

### **PENSEZ SÉCURITÉ! TRAVAILLEZ PRUDEMMENT!**

L'illustration suivante montre les types d'étiquettes et leur emplacement sur l'équipement. Par mesure de sécurité, prenez connaissance des différentes étiquettes de sécurité, du type d'avertissement et de l'endroit, ou de la fonction particulière liée à cet endroit, qui appellent votre SENS DE LA PRUDENCE.

# LIGNES DIRECTRICES D'UTILISATION

## ⚠ SÉCURITÉ LORS DE L'UTILISATION

1. Prendre soin de lire et de comprendre le Manuel du propriétaire et les étiquettes de sécurité avant d'utiliser ou de régler la remorque ou d'en assurer la maintenance.
2. Ne laisser personne monter sur quelque partie de la remorque lorsque celle-ci est en déplacement sur le terrain, la route ou l'autoroute.
3. Conduire très prudemment en terrain montagneux ou accidenté.
4. Mettre les commandes au neutre, couper le moteur, serrer le frein de stationnement et retirer la clé du contact avant tout entretien, réglage, réparation ou maintenance.
5. Faire très attention autour ou près de parties mobiles de la remorque; tenir ses mains, pieds, vêtements et cheveux à l'écart des pièces mobiles des équipements utilisés en combinaison avec la remorque.
6. Veiller à ce que personne ne se trouve à proximité, en particulier les enfants, avant de démarrer et d'utiliser le tracteur routier et la remorque.
7. S'assurer que tous les feux et rubans de perceptibilité exigés par les organismes de réglementation sont en place, propres et bien visibles par les usagers de la route.
8. Une fois par année, passer en revue le Manuel de l'utilisateur et autres renseignements sur l'utilisation, la maintenance et la sécurité connexes avec tous ceux qui travailleront sur la remorque ou l'utiliseront.
9. Avant de désaccoupler le tracteur de la remorque :
  - a. placer le tracteur et la remorque ou les remorques sur un terrain plat et serrer le frein de stationnement;
  - b. évacuer l'air de la suspension de la remorque avant de la désaccoupler;
  - c. abaisser les béquilles de la remorque à désaccoupler. Si le sol sous les béquilles est mou ou douteux, utiliser un moyen d'élargir la surface d'appui des patins pour éviter que les béquilles s'enfoncent dans le sol.

### 4.1 - AU NOUVEL UTILISATEUR OU PROPRIÉTAIRE

Prenez soin d'appivoiser votre nouvelle remorque en lisant ce Manuel du propriétaire et ses alertes de sécurité avant d'essayer de vous en servir. Soyez au fait de ses principes d'utilisation. Si vous en faites bon usage et respectez un bon programme de maintenance, elle vous servira longtemps sans problèmes.

Il incombe au propriétaire et à l'utilisateur de connaître les masses et chargements de la remorque ou de l'ensemble de remorques. Les restrictions de masse et de chargement d'un véhicule varient selon les administrations. Soyez au courant des restrictions de la province, du territoire ou de l'État où vous utiliserez la ou les remorques.

Outre la conception et la configuration de l'équipement, la maîtrise des risques et la prévention des accidents dépendent du souci, de la vigilance, de la prudence et de la bonne formation du personnel œuvrant à son utilisation, son transport, sa maintenance et son entreposage.

Il incombe au propriétaire et à l'utilisateur de lire ce manuel et de former tous les utilisateurs avant qu'ils commencent à se servir du véhicule. Suivez à la lettre toutes les consignes de sécurité. La sécurité est l'affaire de tous. Le respect des procédures recommandées engendre un milieu de travail sûr pour l'utilisateur, les personnes à proximité et les alentours de la remorque et du lieu de travail. Les utilisateurs non formés ne sont pas qualifiés pour utiliser le véhicule.

## 4.2 - PRINCIPALES COMPOSANTES

Nos remorques à grains sont de grands compartiments mobiles en acier ou en aluminium destinés au transport de substances granuleuses d'un endroit à un autre. Elles sont conçues pour être utilisées sur route.

Chaque châssis se divise en deux compartiments dont le fond se termine en entonnoir pour faciliter l'écoulement du chargement lors de son déchargement. Chaque compartiment est muni d'une trappe manuelle pour le déchargement. Des trappes coulissantes motorisées du côté droit sont livrables en option, offrant un accès depuis l'autre côté.

Une échelle et une passerelle sont installées à l'avant et à l'arrière de chaque remorque. Chaque compartiment est recouvert par une bâche à déploiement manuel, dont la manivelle est située au centre du châssis d'un train de typer B ou à l'arrière d'une remorque simple. Une bâche électrique et des trappes de déchargement électriques des trémies sont livrables en option.

A	Train de type B, aluminium
B	Train de type B, acier
C	Semi-remorque simple
D	Remorque de tête
E	Remorque de queue
F	Échelle
G	Plateforme
H	Bâche
J	Manivelle de la bâche
K	Compartiment avant
L	Compartiment arrière
M	Trappe de déchargement coulissante
N	Manivelle de la trappe de déchargement coulissante
O	Verrou de la trappe de déchargement coulissante
P	Béquilles



Figure 1

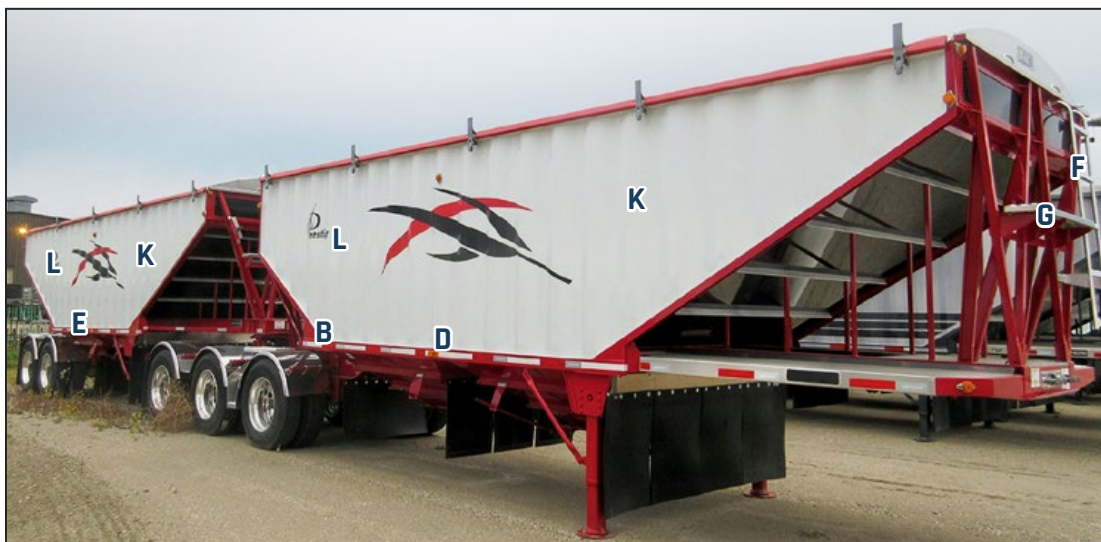


Figure 2



Figure 3



Figure 4



Figure 5

### 4.3 - RODAGE

La procédure de rodage normale d'une remorque est simple et se déroule comme suit.

#### INSPECTION AVANT DÉPART QUOTIDIENNE

##### REMARQUE

*L'inspection avant départ est abordée dans une section ultérieure de ce manuel. Elle figure aussi à la section Rodage car elle est un élément important de la mise en service d'une nouvelle remorque. Si la remorque présente des défauts ou des problèmes de fabrication, ceux-ci se révèlent habituellement dès la mise en service.*

1. Vérifier la pression d'air des pneus.
2. Vérifier le serrage des écrous de roue. Serrer ceux qui sont desserrés. Voir à la section 5.7 les étapes détaillées de serrage des écrous de roue.
3. Vérifier l'huile dans les moyeux.

##### AVERTISSEMENT

*L'accumulation excessive de chaleur dans un moyeu est habituellement signe d'un problème plus grave. Il peut s'agir d'une fuite de graisse par un joint défectueux ou de la défaillance catastrophique imminente d'un roulement. Il est absolument primordial de trouver la source de ce problème et de le corriger immédiatement. La défaillance d'un roulement en marche peut entraîner une situation dangereuse comme la perte d'une roue ou un incendie.*

4. S'assurer que les rattrapeurs d'usure demeurent dans la plage de fonctionnement normal. Voir la section 5.6.
5. S'assurer que tous les feux de la remorque fonctionnent.

#### INSPECTION DE 1 600 KM (1 000 MI) :

Après les premiers 1 600 km (1 000 mi) d'utilisation, certains éléments se seront « placés », en particulier dans les composantes de suspension.

À ce moment :

1. Inspecter toutes les fixations de la suspension pour s'assurer que rien ne s'est desserré.

2. Resserrer tous les écrous de roue. Voir la section 5.7.1 de la partie Maintenance de ce manuel pour connaître la procédure de resserrage.
3. Vérifier le niveau d'huile dans les moyeux s'il y a lieu. En rajouter si nécessaire. Si le niveau est bas, vérifier s'il y a des fuites et les réparer. Ne pas utiliser la remorque si le graissage des moyeux est insuffisant.
4. Soulever les essieux. Faire tourner les roues pour voir si les roulements présentent un jeu excessif et si elles tournent librement. En présence de jeu ou d'un mouvement irrégulier, en déterminer la cause et le réparer.
5. Pendant que les roues tournent, vérifier si les freins frottent (ou si les roues ne peuvent être tournées à la main). Si les freins frottent, déterminer la cause et corriger le problème immédiatement.
6. Inspecter le châssis visuellement pour déceler tout signe de déformation ou de fissure. Le cas échéant, mettre le véhicule hors service jusqu'à ce que ces bris soient réparés.
7. Vérifier tous les feux pour s'assurer qu'aucun n'est endommagé ou défectueux.

#### INSPECTION DE 16 000 KM (10 000 MI) :

Après les premiers 16 000 km (10 000 mi) d'utilisation, effectuer les mêmes vérifications qu'après 1 600 km.

1. Effectuer la lubrification conformément à la section 5 de ce manuel.

#### INSPECTION DE 40 000 KM (25 000 MI) :

Après avoir réalisé l'inspection de 40 000 km (25 000 mi), effectuer de nouveau les inspections de 1 600 km.

De plus :

1. Retirer les roues et freins à tambour de chaque essieu et inspecter les garnitures de frein pour s'assurer qu'elles ne présentent pas d'usure excessive ou irrégulière. Réparer immédiatement tout problème constaté.
2. Pendant que les freins sont enlevés, s'assurer que les roulements tournent bien et sont exempts de jeu excessif. Corriger tout problème constaté.
3. Vérifier le réglage de la géométrie de l'essieu. Voir la section Maintenance de ce manuel.
4. Effectuer la lubrification conformément à la section 5 de ce manuel.

À partir de maintenant, le propriétaire peut passer au programme d'entretien normal décrit à la section Entretien de ce manuel.



#### 4.4 - PROCÉDURE D'INSPECTION D'AVANT UTILISATION DU VÉHICULE

Le fonctionnement sécuritaire et sans problèmes de la remorque dépend de son maintien en bon état de marche par l'utilisateur. Pour ce faire, il faut commencer par une ronde d'inspection de la remorque chaque jour avant sa mise en service.

##### REMARQUE

*L'inspection avant départ du tracteur et de la remorque par le conducteur est un élément essentiel de l'utilisation sûre et efficace de tout convoi tracteur-semi-remorque. Toutefois, on n'aborde ici que le volet remorque de cette inspection. Il est vivement recommandé au propriétaire de la remorque de se doter d'un programme d'inspection complet fondé sur les renseignements suivants de même que sur les normes de l'industrie. Par exemple, la Commercial Vehicle Safety Alliance (CVSA) publie des normes d'inspection valables pour toute l'Amérique du Nord. Consulter son site Web au [cvsa.org](http://cvsa.org). De plus, la plupart des gouvernements provinciaux et étatiques publient en ligne des renseignements détaillés sur l'inspection avant départ. Il convient d'utiliser ce manuel comme complément d'information de ces sources publiques. L'utilisateur peut s'aider de la liste de vérification avant départ qui suit.*

1. Avant d'accoupler le tracteur ou la remorque de queue :
  - a. s'assurer que le pivot d'attelage et la plaque d'attelage ne sont ni endommagés ni déformés;
  - b. veiller à bien graisser la sellette d'attelage du tracteur ou de la remorque de tête.
2. Après avoir accouplé le tracteur :
  - a. bien enclencher et verrouiller la sellette d'attelage sur le pivot d'attelage;
  - b. s'assurer que les deux têtes d'accouplement des canalisations d'air sont en bon état, les débarrasser de tous débris ou poussières et bien brancher les canalisations d'air du tracteur ou de la remorque de tête;
  - c. s'assurer que la boîte de jonction électrique n'est pas endommagée. Si elle est intacte, bien brancher le câble électrique du tracteur. S'assurer que le crochet de sûreté du rabat de la prise est bien enclenché pour empêcher tout débranchement accidentel;
  - d. veiller à fixer les canalisations d'air et câbles électriques pour qu'ils ne puissent pas s'entortiller, frotter ou se casser, mais qu'ils soient assez longs pour les virages.
3. Après avoir branché les canalisations d'air et câbles électriques :
  - a. laisser le temps au tracteur de remplir les réservoirs d'air de la remorque. Tendre l'oreille pour déceler tout sifflement, signe d'une fuite d'air.

En cas de fuite, NE PAS utiliser la remorque; la faire réparer avant tout.

La Figure 6 illustre la séquence des travaux.

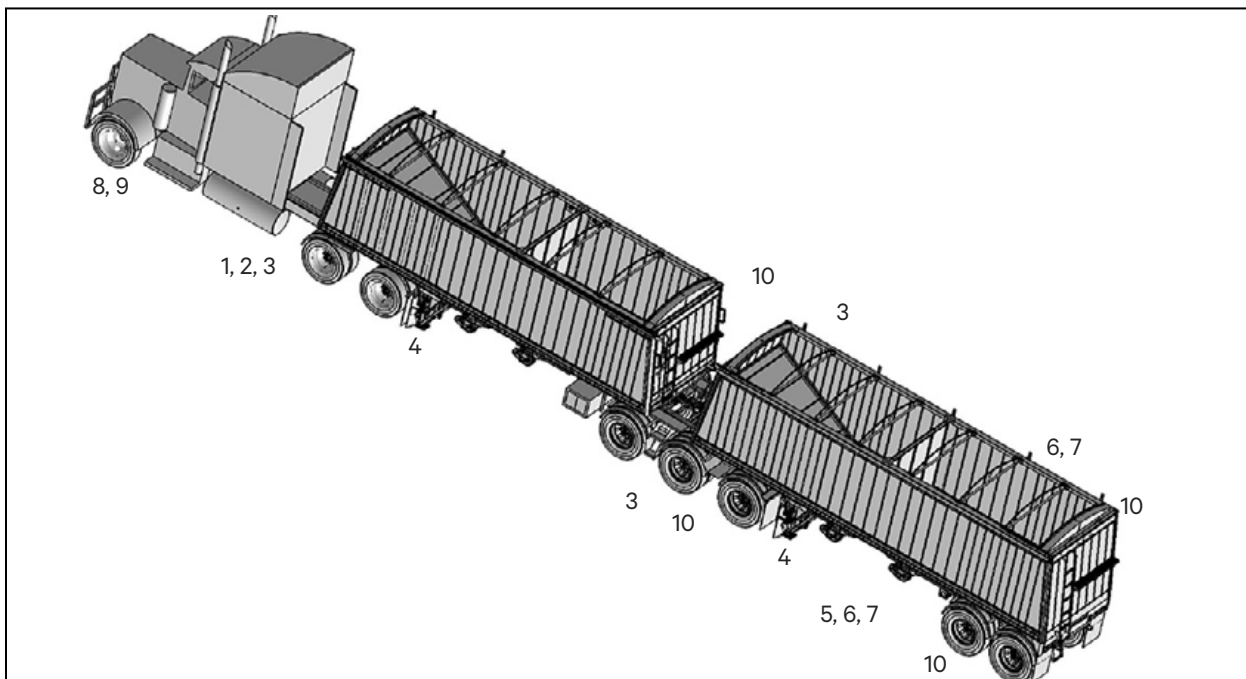


Figure 6 – Ronde d'inspection

**REMARQUE**

*La perte d'air de la remorque ne devrait pas dépasser 3 lb/po<sup>2</sup> par minute une fois les réservoirs pleins et le moteur du tracteur ÉTEINT. Si la perte dépasse ce seuil, trouver la source de la fuite et la faire réparer avant d'utiliser la remorque.*

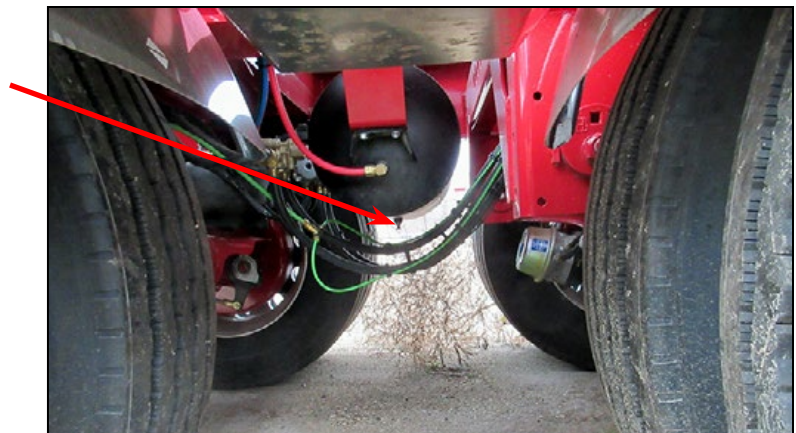
- b. s'assurer que tous les feux de la remorque fonctionnent. Réparer ceux qui sont défectueux;
  - c. s'assurer que tous les rubans de perceptibilité sont en place et visibles. Les nettoyer ou les réparer au besoin.
4. Relever les béquilles complètement. Ranger la manivelle des béquilles dans le support fourni.

**AVERTISSEMENT****DANGER D'ÉCRASEMENT**

*Les inspections suivantes nécessitent d'aller sous la remorque. Bien serrer le frein de stationnement et/ou bloquer les roues avec des cales pour empêcher la remorque de rouler ou bouger pendant que vous êtes en dessous.*

5. Ouvrir le minirobinet de chaque réservoir d'air pour en évacuer l'humidité et une petite quantité d'air. Lorsque le jet d'air ne présente plus d'humidité, bien fermer le minirobinet. Voir la Figure 7 ci-dessous.
6. Inspecter visuellement les flexibles d'air des freins, les récepteurs de frein et les rattrapeurs d'usure. Si des bris sont constatés, les faire réparer avant de mettre la remorque en service.

Figure 7 –  
Minirobinet  
(type)



7. Vérifier la course des rattrapeurs d'usure. Les mesures pour une bonne course sont indiquées à la section Entretien.
8. Une fois les inspections visuelles effectuées, procéder à l'essai du fonctionnement des organes de freinage. Confirmer visuellement que le pivot d'attelage de la remorque est solidement accouplé à sa sellette d'attelage. Retirer tous les blocs ou cales des roues, puis démarrer le moteur du tracteur. Sans desserrer le frein d'urgence de la remorque, tenter d'avancer légèrement, ce qui devrait confirmer que les mâchoires des sellettes d'attelage du tracteur sont bien fermées autour du pivot d'attelage. En même temps, confirmer que le frein d'urgence tient bien. Si des problèmes se révèlent, les faire corriger avant d'utiliser la remorque.
9. Desserrer le frein d'urgence. Avancer à basse vitesse, puis actionner les freins de service de la remorque indépendamment de ceux du tracteur. S'assurer qu'ils fonctionnent bien.

**ATTENTION**

*N'effectuer ces essais des freins que dans un endroit sûr, à l'écart de toute circulation.*

10. S'assurer que les pneus ne fuient pas et qu'ils sont gonflés à la bonne pression. Dégager tout corps étranger pris dans les rainures ou entre les pneus jumelés.
11. Lorsque tout est en ordre, c'est le moment de prendre la route.

## IMPORTANT

Remplacer ou réparer toute composante lorsque nécessaire.

### 4.5 - PROCÉDURES D'ACCOUPLMENT ET DE DÉSACCOUPLMENT

#### 4.5.1 - PROCÉDURE D'ACCOUPLMENT

##### TRACTEUR ET REMORQUE OU REMORQUE DE TÊTE ET REMORQUE DE QUEUE

L'accouplement d'un tracteur routier à votre remorque de tête ou de queue s'effectue comme avec toute semi-remorque. Procéder comme suit.

1. S'assurer que le verrou de la sellette d'attelage du tracteur ou de la remorque de tête est dégagé et que les mâchoires sont « OUVERTES » et prêtes à l'accouplement. Graisser la sellette d'attelage du tracteur ou de la remorque de tête si nécessaire.
2. Reculer lentement le tracteur ou la remorque de tête vers la remorque en s'alignant approximativement dessus. Une fois rapproché, ARRÊTER et s'assurer que le pivot d'attelage est centré sur l'ouverture arrière de la sellette d'attelage. S'assurer que le guide de sellette d'attelage de la remorque est assez haut pour que le tracteur ou la remorque de tête puisse s'insérer en dessous.
3. Continuer de reculer lentement en veillant à ce que le pivot d'attelage de la remorque demeure centré dans la gorge arrière de la sellette.
4. À mesure que le tracteur recule sous la plaque d'attelage de la remorque, la remorque devrait monter sur la sellette et, ce faisant, cesser de reposer sur ses béquilles. Continuer de reculer jusqu'à ce qu'il y ait un cognement. Celui-ci devrait indiquer que le pivot d'attelage est bien engagé dans les mâchoires de la sellette et que le mécanisme de verrouillage est enclenché. Consulter le manuel du propriétaire du tracteur pour connaître le type et le modèle de sellette dont il est équipé. Ce manuel indiquera la marche à suivre pour s'assurer que les mâchoires de la sellette sont complètement refermées. La Figure 8 présente le mécanisme de verrouillage de la sellette Holland Série FW35, utilisée à l'arrière de la remorque de tête.

## IMPORTANT

Il est recommandé au conducteur de se faire guider par un « guetteur » lorsqu'il accouple la remorque de tête.

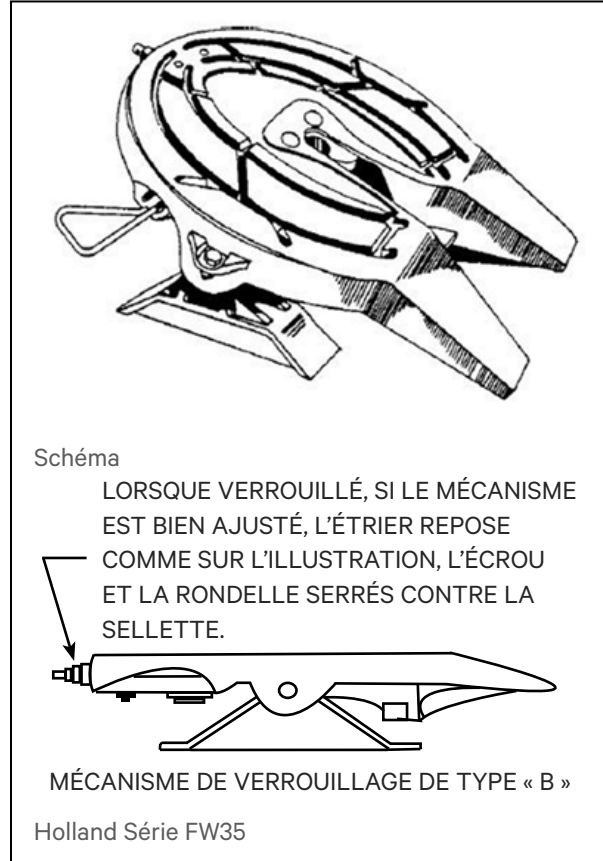


Figure 8 – Sellette

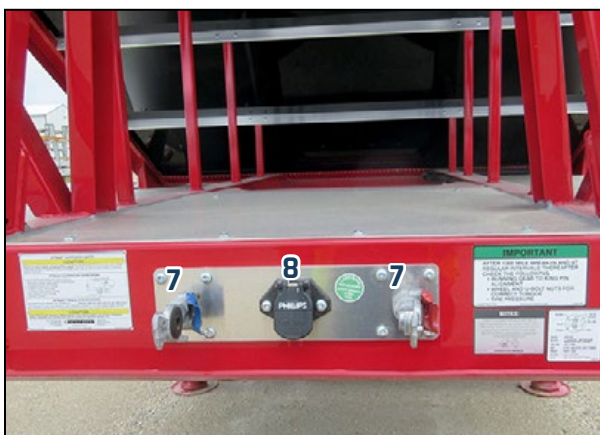


Figure 9 – Attelé (type)

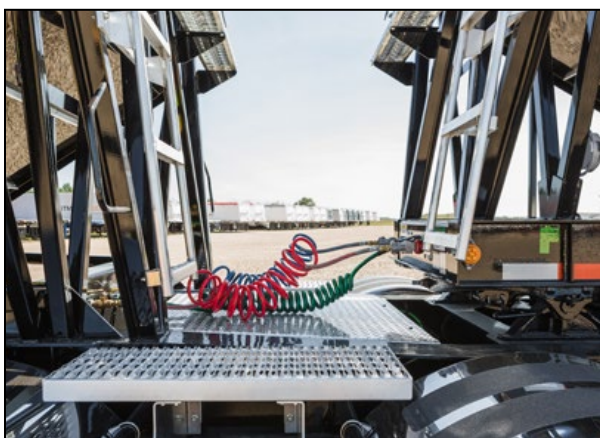
## REMARQUE

Éviter les vitesses ou la force excessives lors de cet accouplement. Le pivot d'attelage peut être endommagé ou se fissurer par suite d'un choc trop fort. Il n'est pas sécuritaire d'utiliser un pivot d'attelage endommagé ou fissuré, mais il est impossible de constater de tels dommages une fois l'accouplement effectué.

- Avant de raccorder les canalisations d'air sur la remorque, vérifier la sûreté de la sellette autour du pivot d'attelage en faisant avancer légèrement le tracteur. Le frein de stationnement devrait demeurer engagé et donc empêcher la remorque de bouger. Si l'accouplement de la sellette est sécuritaire, le frein de stationnement de la remorque devrait offrir une résistance. À l'inverse, si l'accouplement n'est PAS sécuritaire, la remorque demeurera sur place, et le pivot d'attelage ressortira de la sellette.



Prises



Branché

- Après avoir confirmé que la remorque est verrouillée dans la sellette du tracteur, il ne devrait plus y avoir de masse sur les béquilles. Remonter complètement les béquilles et ranger la manivelle.
- Avant de brancher les têtes d'accouplement du tracteur ou de la remorque de tête, les nettoyer si elles sont sales. Bien brancher les têtes d'accouplement du tracteur ou de la remorque de tête sur la remorque. Le code couleur des têtes d'accouplement **BLEUE** et **ROUGE** permet d'éviter un mauvais branchement. Brancher la tête d'accouplement bleue (canalisation de frein de service) du tracteur ou de la remorque de tête sur la tête d'accouplement bleue de la remorque. De la même façon, brancher la rouge sur la rouge (canalisation de frein d'urgence/de réserve). Dans quelques étapes, nous confirmerons le fonctionnement des freins pour prouver que les canalisations d'air ne sont pas inversées.
- Vérifier s'il y a des débris ou de la poussière sur la prise électrique et son pourtour. Nettoyer au besoin, puis brancher le câble électrique du tracteur ou de la remorque de tête sur la remorque. S'assurer que le crochet de sûreté du rabat de la prise s'est enclenché dans la prise mâle pour l'empêcher de se relâcher ou de se débrancher par accident.
- Vérifier le trajet des canalisations d'air et câbles électriques pour s'assurer qu'ils ne sont pas entortillés et qu'ils sont assez longs pour prendre des virages sans pincement, entortillement ou traction.
- Pendant que les réservoirs d'air de la remorque se remplissent à partir du tracteur ou de la remorque de tête, effectuer une ronde d'inspection pour s'assurer que tous ses feux fonctionnent.
- Une fois la bonne pression accumulée dans les réservoirs d'air de la remorque, le fonctionnement de ses freins peut être vérifié. À noter que si le branchement des têtes d'accouplement est inversé, les réservoirs d'air de la remorque ne se rempliront pas. Il serait alors impossible de desserrer le frein de stationnement de la remorque.

Figure 10 – Branchement (type)

12. Desserrer le frein de stationnement/d'urgence du tracteur et de la ou des remorques. Avancer sur une courte distance en observant les roues de la ou des remorques par le rétroviseur. Si les réservoirs d'air se sont remplis et si le frein de stationnement est desserré, la ou les remorques devraient rouler librement. À l'inverse, si les pneus dérapent ou tournent difficilement, c'est que le frein de stationnement n'est pas complètement desserré. Attendre encore quelques minutes pour laisser assez de pression s'accumuler dans les réservoirs de la remorque. Il peut être possible d'entendre le débit d'air vers les réservoirs en se tenant près de la remorque.
13. Si le frein de stationnement ne se desserre toujours pas après un surplus de temps, revérifier les têtes d'accouplement pour s'assurer qu'elles sont bien branchées. Si cela ne fonctionne toujours pas, faire vérifier le tout par un mécanicien qualifié pour qu'il détermine le problème.
14. Après avoir confirmé que le frein de stationnement est desserré, essayer les freins de service. Tout en avançant à basse vitesse, serrer le frein de stationnement de la remorque indépendamment du tracteur avec la commande des freins de la remorque en cabine. L'action des freins de service de la remorque devrait se faire sentir immédiatement. Si cet essai échoue parce que l'action des freins ne se fait pas sentir, NE PAS mettre la remorque en service; il pourrait y avoir un problème grave. Demander à un mécanicien qualifié de vérifier le tout et de remettre les freins de la remorque en bon état avant de prendre la route.
15. Effectuer l'inspection avant départ quotidienne normale de la remorque. Les étapes de cette inspection avant départ sont décrites à la section 4.3 de ce manuel.

#### 4.5.2 - PROCÉDURE DE DÉSACCOUPEMENT

Le désaccouplement de la remorque s'effectue comme avec toute semi-remorque normale. Dans le cas d'un train de type B, la remorque de tête peut être désaccouplée du tracteur **SANS** être désaccouplée de la remorque de queue. Les deux remorques peuvent rester accouplées. Procéder comme suit.

1. S'installer sur un espace de stationnement convenable, puis serrer le frein de stationnement du tracteur seulement.
2. Évacuer l'air des coussins pneumatiques de suspension de la remorque. Pour ce faire, tourner le robinet demi-tour dans le boîtier du manomètre à air. Laisser assez de temps à la suspension pneumatique pour se vider. Chaque coussin pneumatique contient des butoirs en caoutchouc sur lesquels la masse du châssis de la remorque vient s'appuyer une fois la pression d'air évacuée.
3. Abaisser les béquilles jusqu'à ce qu'elles commencent à soulever la plaque d'attelage.
4. Une fois la suspension de la remorque complètement vidée d'air, exécuter une détente dynamitée du frein de stationnement de la remorque pour le serrer.
5. Débrancher le câble électrique et les deux têtes d'accouplement à l'avant de la remorque.
6. Dégager le verrou de la sellette d'attelage du tracteur.
7. Avancer légèrement avec le tracteur. Le guide de sellette d'attelage de la remorque glissera sur la sellette du tracteur jusqu'à ce que les béquilles touchent le sol et commencent à supporter de la masse.
8. Arrêter pour confirmer que la remorque est désaccouplée du tracteur.

**PENSEZ SÉCURITÉ!  
TRAVAILLEZ PRUDEMMENT!**

### 4.5.3 - DÉSACCOUPEMENT DE LA REMORQUE DE QUEUE

Le désaccouplement de la remorque de queue est pratiquement identique à celui de la remorque de tête du tracteur. La remorque de tête doit demeurer accouplée pendant le désaccouplement de la remorque de queue.

1. S'installer sur un espace de stationnement convenable, puis serrer le frein de d'urgence/de stationnement du tracteur et des remorques.
2. Évacuer l'air des coussins pneumatiques de suspension de la remorque de queue. Laisser assez de temps à la suspension pneumatique pour se vider. Chaque coussin pneumatique contient des butoirs en caoutchouc. La masse du châssis de la remorque vient s'appuyer sur ceux-ci une fois la pression d'air de la suspension évacuée.
3. Abaisser les béquilles jusqu'à ce qu'elles commencent à soulever la plaque d'attelage.
4. Ouvrir le rabat de la boîte de jonction électrique assez pour dégager le crochet de sûreté et débrancher le câble électrique de la remorque de tête.
5. Débrancher les deux têtes d'accouplement des canalisations d'air de la remorque de tête.
6. Dégager le verrou de la sellette d'attelage de la remorque de tête.
7. Avancer légèrement avec le tracteur. Le nez de la remorque de queue glissera sur les rampes à l'arrière de la remorque de tête jusqu'à ce que les béquilles touchent le sol et commencent à supporter de la masse.
8. Arrêter pour confirmer que la remorque de queue est désaccouplée de la remorque de tête.

### 4.6 - CHARGEMENT ET DÉCHARGEMENT DE LA REMORQUE

Les remorques à grains existent en différentes configurations et charges utiles. La liste complète des modèles et de leurs caractéristiques apparaît dans la section sur les spécifications.

Il appartient ensuite au propriétaire d'approuver les caractéristiques de cette liste qui équipent sa remorque. Les sections suivantes décrivent l'utilisation de toutes ces caractéristiques, et ce, même si votre remorque n'en est pas équipée.

#### 4.6.1 - CAPACITÉ DE CHARGE

Chaque remorque à grains possède une plaque de NIV apposée près du bâti des béquilles, sur le côté gauche. Celle-ci indique le poids nominal brut du véhicule (PNBV). Le PNBV correspond à la somme du poids à vide de la remorque et de sa charge utile. Tous les utilisateurs sont tenus de savoir ce qu'ils chargent et doivent veiller à ne jamais dépasser le PNBV.

La plaque de NIV indique aussi le poids nominal brut sous essieu (PNBE) applicable à chaque essieu de la remorque. Le PNBE correspond à la capacité structurelle de la composante la moins forte du train de roulement, soit le système de suspension, les moyeux, les tambours, les jantes, les roulements, les freins, les pneus, etc. Ne pas le dépasser. Tous les utilisateurs sont tenus de veiller à ne jamais dépasser ce poids nominal sous essieu.

En outre, le tracteur choisi pour tirer une remorque à grains doit aussi posséder une capacité de charge correspondant à la remorque et au chargement. Ne jamais utiliser de tracteur dont la capacité de charge est insuffisante pour la remorque et son chargement.

#### AVERTISSEMENT

*Il est dangereux de surcharger un tracteur ou une remorque. Une défaillance prématurée de l'équipement et une perte de maîtrise du véhicule sont des conséquences éventuelles. Dans les deux cas, des blessures graves ou la mort du conducteur ou des personnes à proximité peuvent s'ensuivre.*

## 4.6.2 - CHARGEMENT ET DÉCHARGEMENT

Votre remorque à grains est un modèle polyvalent pouvant être chargé des deux côtés.

Les caractéristiques et considérations de chargement et de déchargement sont les suivantes.

1. Toutes les remorques à grains sont équipées d'une suspension pneumatique. L'air doit être complètement évacué de la suspension avant tout chargement ou déchargement, à défaut de quoi les coussins pneumatiques et amortisseurs de la remorque pourraient être endommagés. Le robinet de commande de la suspension pneumatique est un simple robinet demi-tour à tournant sphérique situé dans le boîtier du manomètre à air du côté gauche de la remorque. La Figure 11 montre le robinet situé dans le haut du boîtier, identifié par l'étiquette « Air Bag Dump Valve » (robinet de décharge des coussins pneumatiques).

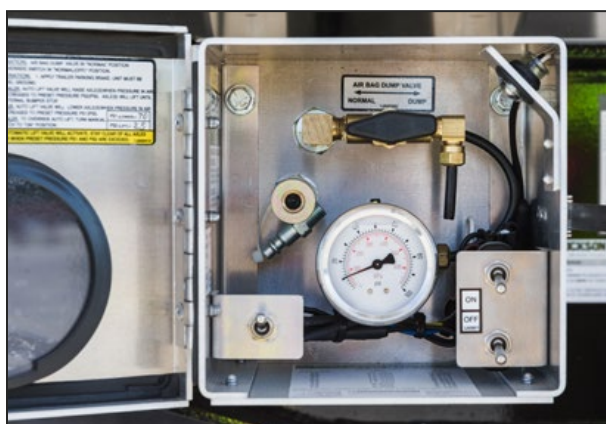


Figure 11 – Boîtier du manomètre à air

La position « NORMAL » active la suspension pneumatique, élève le châssis de la remorque et prépare la suspension pour un usage routier. La position « DUMP » (évacuer), lorsque sélectionnée, coupe l'arrivée d'air des ballons pneumatiques sur tous les essieux et décharge l'air des ballons.

**! DANGER**

### DANGER D'ÉCRASEMENT

*Veiller à ce que personne ne se trouve près de la remorque au moment d'évacuer l'air, puisque son châssis se tassera et s'abaissera jusqu'à ce que les butoirs en caoutchouc des coussins pneumatiques arrêtent le mouvement. Ce tassement peut poser un grave danger d'écrasement entraînant des blessures graves ou la mort.*

Ne pas utiliser la remorque sur route sans air dans la suspension, et ce, que le véhicule soit chargé ou à vide. Cela peut causer des dommages aux essieux et, si la situation persiste, la rupture d'un essieu.

2. La remorque de tête est faite pour être utilisée à une hauteur d'accouplement précise. Demandez à votre concessionnaire de vous indiquer ce renseignement important concernant votre remorque. Veillez à toujours utiliser un tracteur adapté à la remorque.

**PENSEZ SÉCURITÉ!  
TRAVAILLEZ PRUDEMMENT!**

**4.6.2.1 - CHARGEMENT**

Ouvrir la bâche, évacuer l'air de la suspension et attendre que le châssis repose sur les butoirs de caoutchouc internes. Pour un chargement au champ, conduire à côté de la moissonneuse-batteuse et diriger la sortie de grains dans le compartiment voulu. Pour un chargement stationnaire, positionner la remorque sous le système de chargement. La déplacer au besoin pour remplir chaque compartiment. Voir la Figure 13.

**REMARQUE**

Pour obtenir des résultats optimaux, remplir les compartiments de la ou des remorques successivement de l'avant vers l'arrière. La masse est ainsi ajoutée sur les roues motrices du tracteur.

Une fois le chargement terminé et avant de prendre la route, fermer la bâche. Gonfler le système de suspension à coussins pneumatiques avant de transporter le convoi vers la zone de déchargement.



Bâche fermée (type)



Bâche ouverte

Figure 12 – Bâche



Au champ – HGF Prestige



Au champ – AHV Distinction



Stationnaire

Figure 13 – Chargement



#### 4.6.2.2 - DÉCHARGEMENT

1. Emmener les remorques au-dessus du système de chargement ou dans la zone de déchargement.
2. Arrêter et évacuer l'air du système de suspension pneumatique.
3. Entrouvrir la bâche pour permettre l'entrée d'air à mesure que les grains se déchargent.
4. Déplacer l'équipement de déchargement sous la trappe de déchargement désirée.
5. Sortir la manivelle de trappe de sa position rangée.
6. La fixer sur l'arbre d'ouverture de la trappe du côté gauche.
7. Soulever le verrou de l'arbre.
8. L'ouverture de la trappe est nécessaire au déchargement.
9. Fermer et verrouiller la trappe lorsque le compartiment est vide ou que le déchargement est terminé.
10. Passer au prochain compartiment ou à la prochaine remorque au besoin.
11. Fermer et verrouiller toutes les trappes lorsque le déchargement est terminé.

#### REMARQUE

Les arbres d'ouverture de trappe du côté droit ne sont pas munis d'un verrou. Dégager le verrou du côté gauche avant d'ouvrir la trappe du côté droit. Toujours verrouiller le système avant de charger ou de transporter la remorque.

12. Fermer la bâche.
13. Gonfler le système de suspension.

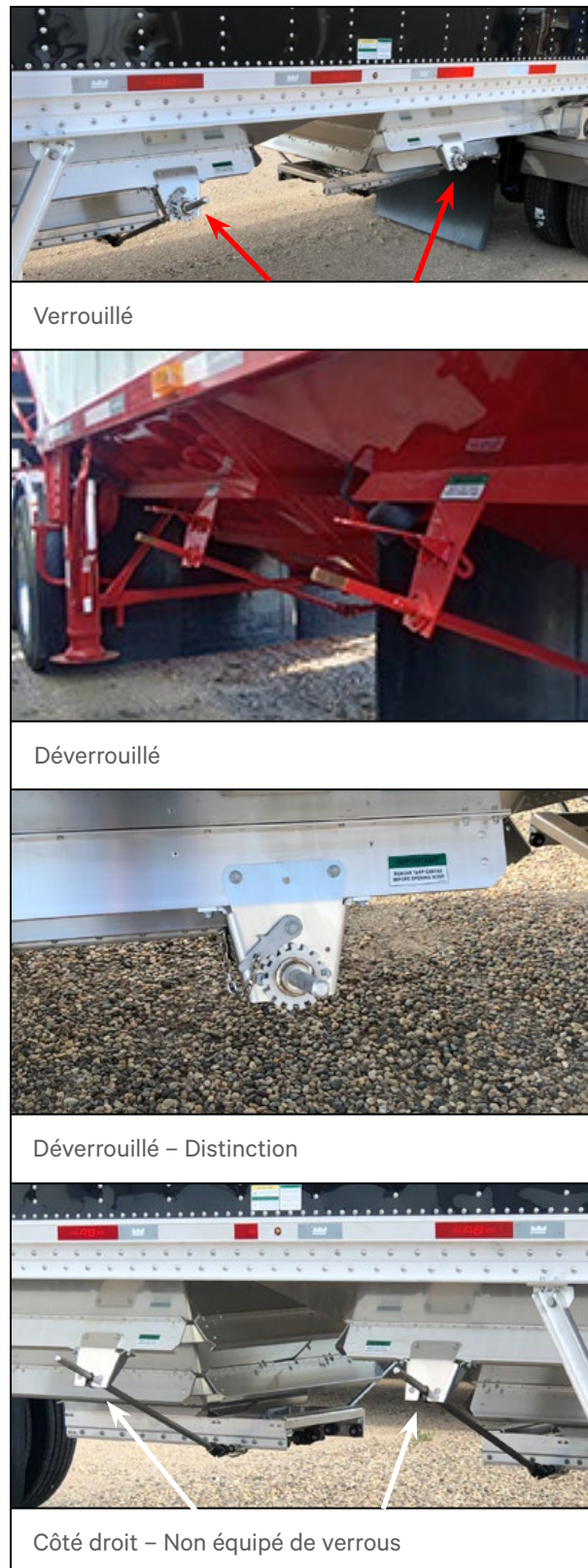





Figure 14 – Système de verrouillage des trappes (type)

### 4.6.2.3 - NETTOYAGE

Bien que le fond de chaque compartiment soit fortement incliné, il peut arriver qu'une petite quantité de matière reste au fond du compartiment. Descendre dans chaque compartiment avec un balai pour dégager et enlever la matière. Voici une liste non exhaustive d'instructions de nettoyage.

1. Pour grimper dans la remorque, toujours garder 3 points d'appui (deux mains et un pied ou une main et deux pieds).

WARNING  AVERTISSEMENT		
<b>FALL HAZARD</b> <ul style="list-style-type: none"> <li>• Can cause serious injury or death.</li> <li>• Exercise caution while climbing on ladders and catwalks.</li> <li>• Always maintain 3-point contact (2 hands and 1 foot or 1 hand and 2 feet)</li> <li>• Do not wear rings or anything that can catch on any part of the trailer.</li> </ul>	 	<b>RISQUE DE CHUTE</b> <ul style="list-style-type: none"> <li>• Peut causer des blessures graves ou la mort.</li> <li>• La prudence est de mise pour grimper aux échelles et marcher sur les passerelles.</li> <li>• Toujours garder 3 points d'appui (2 mains et 1 pied ou 1 main et 2 pieds).</li> <li>• Éviter le port de bagues ou d'autres articles pouvant s'accrocher sur la remorque.</li> </ul>

2. Éteindre le système d'enlèvement de matière sous la trappe de déchargement.
3. Fermer les trappes avant de pénétrer dans la remorque.

WARNING  AVERTISSEMENT		
<b>FALL HAZARD</b> <ul style="list-style-type: none"> <li>• Steps inside trailer are provided for final sweep out, after trailer has been unloaded.</li> <li>• Falling inside the trailer can cause serious injuries.</li> <li>• Close chute gate before entering trailer.</li> </ul>	 	<b>RISQUE DE CHUTE</b> <ul style="list-style-type: none"> <li>• Les marches dans la remorque servent à y descendre pour le balayage final après déchargement.</li> <li>• Une chute dans la remorque peut causer des blessures graves.</li> <li>• Fermer la trappe de déchargement avant de pénétrer dans la remorque.</li> </ul>

4. NE PAS monter sur le cadre pendant le cycle de déchargement.

 <b>DANGER</b>		
<b>FALL HAZARD</b> <ul style="list-style-type: none"> <li>• Do not attempt to walk on top of walls.</li> <li>• Not an approved walkway.</li> <li>• Serious injury or death will result from such a fall.</li> </ul>		<b>RISQUE DE CHUTE</b> <ul style="list-style-type: none"> <li>• Ne pas marcher sur le sommet des parois.</li> <li>• Non approuvé comme passerelle.</li> <li>• Une chute depuis cet endroit causera des blessures graves ou la mort.</li> </ul>

5. Balayer les restes du chargement.
6. Ouvrir la trappe lentement pour vider toute matière restante.
7. Fermer la trappe et la bâche avant de se rendre à la zone de chargement.



Figure 15 Marches

### 4.6.2.4 - TRAPPE DE DÉCHARGEMENT MOTORISÉE EN OPTION

Une trappe de déchargement électrique est livrable en option sur les remorques à grains. Lorsque cette option est sélectionnée, un module de trappe électrique fourni par Michel's Industries ou par Shur-Co est installé.

Les deux systèmes fonctionnent de la même façon. Le moteur électrique est monté sur l'arbre de la trappe, du côté droit de la remorque. Il est alimenté en électricité par le tracteur, de la même façon que le système de bâche électrique. La commande manuelle des trappes électriques s'effectue par les boutons Open/Close (ouvrir/fermer) situés sur le module, ou encore par les boutons se trouvant dans un boîtier du côté gauche de la remorque à trémie. Voir la Figure 16 et la Figure 17. Les trappes électriques peuvent aussi être actionnées à l'aide de la même télécommande sans fil que les bâches électriques.

Avant d'actionner le système de trappes électriques, il faut désenclencher le verrou de l'arbre de la trappe; voir la Figure 18. À défaut, le moteur forcera contre le verrou, ce qui pourrait endommager le système de trappe de déchargement motorisée.

Si le moteur de la trappe de déchargement n'est pas alimenté en électricité, il est possible de le désolidariser du mécanisme d'ouverture afin de l'ouvrir manuellement à l'aide de la manivelle fournie. La marche à suivre pour désolidariser le moteur électrique est inscrite sur le boîtier du moteur. Ces renseignements figurent aussi sur le site Web du fabricant du système, soit [michels.ca](http://michels.ca) ou [shurco.com](http://shurco.com), selon le cas.



Figure 16 – Trappe de déchargement électrique Michel's



Figure 17 – Trappe de déchargement électrique Shur-Co

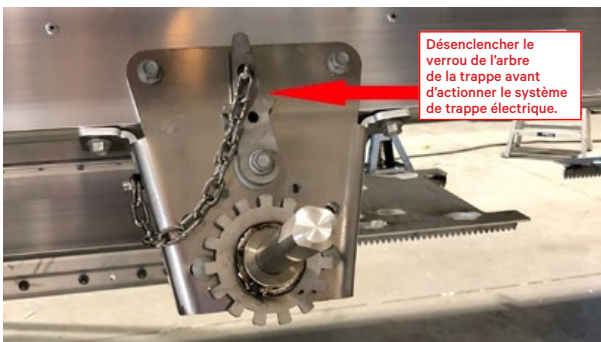


Figure 18 – Verrou de l'arbre de la trappe désenclenché

Ce système remplace tout simplement la manivelle par un moteur électrique. Les manettes à l'avant de l'arbre permettent de désolidariser le système électrique et de remettre en fonction le système de manivelle. Pour en savoir plus sur ce système, consulter le site Web de Michel's Industries à [michels.ca](http://michels.ca). »

## 4.7 – TRANSPORT

Une fois les instructions précédentes respectées, la remorque est prête à être utilisée. Bien que toutes les instructions d'utilisation relèvent du gros bon sens, il est conseillé de les relire régulièrement pour se rafraîchir la mémoire. De bonnes procédures d'utilisation engendrent un milieu de travail sécuritaire pour l'utilisateur qui les applique.

### 4.7.1 – INSTRUCTIONS D'UTILISATION

Étant donné que cet équipement peut être utilisé dans diverses conditions, il est difficile de donner des instructions adaptées à toutes les utilisations. Les lignes directrices générales suivantes s'appliquent néanmoins à toutes les situations.

1. S'assurer que la remorque est solidement accouplée et en position verrouillée.
2. S'assurer que les canalisations d'air sont bien branchées et assez longues pour les virages.
3. S'assurer que les freins sont bien réglés et fonctionnels.
4. S'assurer que le harnais électrique est solidement branché et que tous les feux et rubans de perceptibilité sont propres et fonctionnels.
5. NE PAS conduire en état d'ébriété. Ne laisser personne conduire en état d'ébriété.
6. NE PAS texter ou se servir d'un téléphone cellulaire au volant. Ne laisser personne texter ou se servir d'un téléphone cellulaire au volant.
7. Pour faire un appel en conduisant, n'utiliser rien d'autre qu'un système « mains libres ».
8. NE PAS conduire sous l'effet de drogues. Ne laisser personne conduire sous l'effet de drogues.

### 4.7.2 – LIGNES DIRECTRICES DE FREINAGE

Une utilisation sécuritaire, fiable et sans problèmes de votre remorque exige que les freins soient maintenus en bon état de marche en tout temps et que le conducteur applique les bonnes techniques de freinage au volant. Un usage inapproprié des freins peut raccourcir la durée de vie des composantes de freinage, entraîner des défaillances du système et contribuer à une usure inégale des pneus. La liste suivante résume les lignes directrices de base pour le conducteur.

1. Vérifier le fonctionnement des organes de freinage avant d'entamer un voyage.
2. Adopter une vitesse sécuritaire en tout temps. Ralentir lorsque la route est cahoteuse ou glissante, sinueuse ou congestionnée.
3. Toujours garder une distance suffisante avec les autres pour disposer d'une distance d'arrêt sécuritaire.

4. Freiner graduellement pour obtenir une décélération constante jusqu'à ce que le véhicule s'arrête.
5. Porter attention aux mouvements de circulation au loin. Anticiper les changements de mouvement pouvant entraîner une urgence. Freiner graduellement pendant une période suffisante pour obtenir un arrêt contrôlé.
6. Rétrograder pour utiliser le ralentisseur comme force de décélération lors de la descente de pentes fortes.
7. Lors de la descente de longues pentes, exercer une pression légère et constante, ce qui favorisera la maîtrise du véhicule et réduira le risque de surchauffe des freins.
8. Après une exposition à l'eau, actionner les freins plusieurs fois pour les assécher.
9. Relâcher les freins juste avant de traverser un chemin de fer ou autre obstacle sur la route. Laisser les roues tourner lors du franchissement de surfaces inégales évite aux composantes du système de freinage de subir des surcharges d'impact et réduit le risque d'usure par aplatissement des pneus.
10. Les surfaces mouillées, glacées ou enneigées nécessitent des précautions particulières.
11. Pour stationner le convoi, utiliser des cales de roue, serrer le frein de stationnement de la remorque et du tracteur et embrayer le rapport court.
12. Laisser les tambours refroidir avant de serrer le frein de stationnement pour réduire leur risque de fissuration ou de gel par temps froid.
13. Les freinages successifs ou répétés épuisent les réserves d'air du système; il se pourrait alors que l'approvisionnement en air soit insuffisant en cas d'urgence.
14. Les freinages brusques ou d'urgence peuvent faire surchauffer les garnitures et tambours. La surchauffe entraîne un évanouissement des freins. Une surchauffe et un évanouissement graves peuvent mener à une perte totale de la capacité de freinage. Cet état pourrait raccourcir la durée de vie des composantes de freinage et entraîner la mort de l'utilisateur.

#### 4.7.3 - PNEUS

Il incombe au conducteur, lorsqu'il utilise la remorque, d'en vérifier souvent les pneus. Leur pression de gonflage, leur usure et leur assortiment sont des paramètres critiques à contrôler. Les facteurs suivants influencent l'entretien des pneus.

1. **Fréquence d'inspection** : Les pneus doivent être vérifiés avant le début de tout déplacement. Il est aussi conseillé de les vérifier à chaque période de repos de la journée. Si le conducteur entend des bruits inhabituels ou constate un comportement inhabituel, les pneus sont la première chose à vérifier. Déceler ces problèmes rapidement permet d'éviter des problèmes ultérieurs plus graves. Toujours corriger la cause d'une usure des pneus avant de poursuivre.
2. **Pression de gonflage** : Les pneus doivent toujours être gonflés à une pression précise lorsque le véhicule prend la route. Ils sont conçus pour rouler avec la bande de roulement en contact avec la surface sur toute sa largeur. Leur utilisation à une pression différente des pressions prescrites influencera la forme des sculptures et peut fortement réduire leur durée de vie. En outre, un pneu sous-gonflé chauffe davantage et peut ainsi éclater. Pour éviter une usure prématurée ou irrégulière, gonfler à la même pression les paires de pneus jumelés.  
  
Vérifier la pression des pneus à froid. Un pneu chaud peut afficher jusqu'à 20 lb/po<sup>2</sup> de plus qu'un pneu froid. Pour connaître les bonnes pressions de gonflage, consulter les spécifications du fabricant du pneu. La pression de gonflage à froid nominale indiquée sur la plaque de NIV correspond au PNBE des essieux. Elle n'est pas nécessairement optimale pour vos pneus en fonction du travail accompli avec la remorque.
3. **Assortiment des pneus** : Ne pas utiliser de pneus à structures différentes sur un même essieu. Leurs caractéristiques de fonctionnement sont différentes et occasionneront un chargement inégal des pneus, une usure rapide et un comportement défavorable. Utiliser des pneus assortis signifie également de jumeler des pneus possédant la même profondeur de sculpture. Un pneu auquel il reste davantage de sculpture possède un plus long rayon de roulement et sera soumis à une charge supérieure. Le meilleur rendement s'obtient lorsque tous les pneus d'un même essieu ont le même rayon de roulement à 3,2 mm (1/8 po) près.

**REMARQUE**

*Le type d'usure des pneus est un indicateur du problème de la remorque causant l'usure. Se reporter au site Web des fabricants de pneus pour voir les types d'usure et leur cause. Rectifier le problème avant de changer de pneus pour éviter que cette usure ne se reproduise.*

**ENTRETIEN ET MAINTENANCE**

Cette section présente des renseignements et des recommandations concernant la maintenance quotidienne et périodique qui, si elle est respectée, permettra une utilisation sécuritaire et fiable de votre remorque.

Veillez à ce que tous les utilisateurs de la remorque connaissent bien les procédures d'utilisation et de maintenance et les renseignements concernant la sécurité connexes du Manuel du propriétaire.

La maintenance est à la base de la sécurité routière. Sans maintenance adéquate, il est impossible d'utiliser la remorque de manière sécuritaire. Les inspections de sécurité annuelles, les inspections avant départ, les inspections à l'arrivée et la maintenance préventive sont tous des éléments obligatoires à un bon programme de maintenance.

La maintenance de la remorque, comprenant des vérifications de maintenance régulières, prévues, opportunes et bien documentées, doit être une priorité. Le coût de possession des remorques bénéficiant d'un programme de maintenance régulière et planifiée est systématiquement inférieur à celui des autres remorques. Une panne survenant sur la route coûte plus cher que des réparations effectuées dans un garage. Pour limiter vos dépenses et faire en sorte de respecter toutes les lignes directrices de sécurité

**SÉCURITÉ LORS DE LA MAINTENANCE**

1. Prendre soin de lire et de comprendre tous les renseignements du Manuel du propriétaire concernant la maintenance, le réglage et l'utilisation de la remorque.
2. Couper le moteur, retirer la clé du contact et serrer le frein de stationnement avant tout entretien, réglage ou maintenance de quelque partie de la remorque.
3. Une fois par année, passer en revue le Manuel du propriétaire et autres renseignements sur la maintenance, l'utilisation et la sécurité avec tous ceux qui travailleront avec la remorque, en assureront la maintenance ou l'utiliseront.
4. Ne pas tenter d'entretenir, de régler ou de réparer quelque partie de la remorque pendant son chargement ou son déchargement.

**PENSEZ SÉCURITÉ!  
TRAVAILLEZ PRUDEMMENT!**

#### 4.7.4 - SYSTÈME DE GONFLAGE DES PNEUS

Le gonflage des pneus est d'une grande importance, tant pour une utilisation sécuritaire de la remorque que pour leur durée de vie. En réponse au besoin de constamment surveiller la pression des pneus, le système de gonflage des pneus Hendrickson Tiremaax Pro est maintenant livrable en option sur la remorque. Pour savoir si votre remorque en est équipée, regardez l'extrémité des roues. Ce système fonctionne à l'aide de flexibles partant du cache-moyeu central et raccordés au corps de valve de la roue. Voir la Figure 19.



Figure 19 – Flexibles de gonflage des pneus

En plus de ces flexibles, ce système comporte un boîtier de commande principal installé près du train de roulement de la remorque. Voir la Figure 20. Les canalisations d'air SynFlex vertes sont aussi une preuve que la remorque est équipée du système Tiremaax.

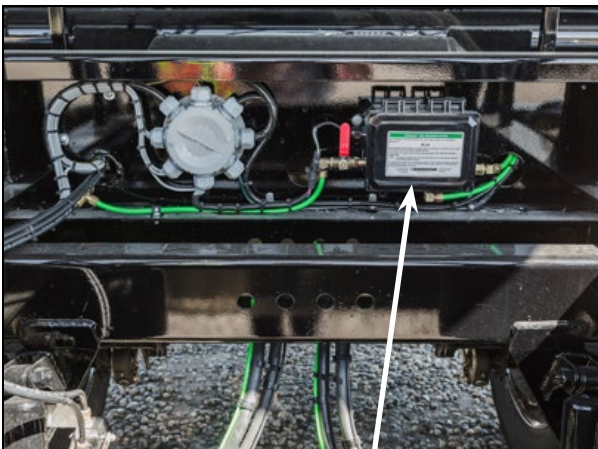


Figure 20 – Boîtier de commande de gonflage des pneus

Le fonctionnement du Tiremaax ne requiert aucune intervention de l'utilisateur. Son contrôleur est fait pour gonfler n'importe quel pneu dont la pression est inférieure au seuil établi à partir du réservoir d'air de la remorque. De plus, le contrôleur Tiremaax surveille constamment la pression des pneus et, en cas d'augmentation de la pression (en raison de la chaleur), il évacue automatiquement de l'air des pneus visés pour les maintenir à la pression voulue. Le seuil de pression du Tiremaax est réglé en usine; l'utilisateur ne peut le modifier. Pour faire modifier ce seuil, communiquez avec votre concessionnaire.

L'un des avantages du Tiremaax est que son lien pneumatique entre les paires de pneus jumelés permet à ceux-ci de toujours être à la même pression. Les pneus jumelés de chaque paire conservent la même circonférence totale et roulent donc exactement au même nombre de tours au kilomètre. L'éraillage ou le frottement des pneus qui n'ont pas exactement la même circonférence étant ainsi réduits ou éliminés, les pneus s'usent moins vite et peuvent atteindre une durée de vie optimale.

Le Tiremaax possède aussi une caractéristique de sécurité, soit une série de robinets d'arrêt intégrés. En cas de défaillance catastrophique d'un pneu ou d'un flexible d'approvisionnement, l'afflux soudain d'air dans le système fera activer le robinet d'arrêt du pneu visé, isolant celui-ci du reste du système. De cette façon, les autres pneus de la remorque ne se dégonfleront pas.

Le Tiremaax comprend un témoin d'avertissement monté sur paroi du côté gauche, vers l'avant de la remorque. Voir la Figure 21. Ce système est conçu pour gonfler (ou dégonfler) les pneus de façon très lente et contrôlée. Si la demande d'approvisionnement en air dépasse un seuil pré-réglé, le témoin d'avertissement s'allume. Lorsqu'il est allumé, ce témoin indique la présence d'un problème à corriger, comme une défaillance catastrophique ou une fuite lente. Une telle situation doit être examinée et corrigée immédiatement.

De plus, Tiremaax permet de vérifier manuellement la pression des pneus à l'aide d'un manomètre pour pneus si vous avez des soupçons. Dévisser le raccord qui retient le flexible alimentant le pneu sur le cache-moyeu. Insérer le manomètre pour pneus à l'extrémité de ce flexible pour prendre la pression. Après avoir pris la pression, ne pas oublier de bien rebrancher le flexible sur le cache-moyeu en vissant le raccord fileté sur le cache-moyeu.



Figure 21 – Témoin d'avertissement Tiremaax

L'une des caractéristiques importantes du Tiremaax Pro dont l'utilisateur doit être au courant et son interverrouillage avec les freins d'urgence/de stationnement de la remorque. En effet, le contrôleur du Tiremaax Pro possède un capteur de pression intégré au circuit pneumatique du frein d'urgence qui fait en sorte qu'il ne se mettra pas en marche tant qu'il n'y a pas de pression d'air dans le circuit d'urgence. Lorsque le frein de stationnement est serré (aucune pression d'air dans le circuit du frein d'urgence), la pression d'air à la sortie du contrôleur tombe à zéro. Les robinets aux roues se ferment pour isoler tous les pneus du système. En situation d'entretien ou de maintenance, il faudra desserrer le frein de stationnement/d'urgence pour que le contrôleur fonctionne. Le cas échéant, veiller à mettre des cales sur les roues pour empêcher la remorque de rouler avant de desserrer le frein de stationnement.

Hendrickson International présente sur son site Web beaucoup d'information sur le fonctionnement, l'entretien et la maintenance du système Tiremaax Pro. Rendez-vous au [hendrickson-intl.com](http://hendrickson-intl.com) pour obtenir cette information.

**PENSEZ SÉCURITÉ!  
TRAVAILLEZ PRUDEMMENT!**

#### 4.7.5 - ESSIEUX RELEVABLES POUR TRANSPORT À VIDE

Certaines remorques sont équipées en usine d'un système optionnel d'essieu relevable pour transport à vide. Il s'agit d'un système qui repose sur le concept selon lequel il n'est pas nécessaire pour tous les pneus de porter la masse d'une remorque vide. Le fait de relever des pneus permet de réduire la résistance au roulement et l'usure des pneus.

Pour savoir si votre remorque en est équipée, il suffit de regarder les mains de suspension sur chaque essieu. Voir la Figure 22 ci-dessous. Les essieux relevables possèdent un support soudé du côté avant des mains de suspension sur lequel sont posés de petits coussins pneumatiques qui effectuent le relevage.



Figure 22 – Essieu relevable

À noter que ce système n'est pas fait pour être utilisé avec une remorque partiellement chargée. Les essieux relevables ne sont conçus pour être relevés que lorsque la remorque est complètement vide.

Les essieux relevables sont commandés par l'ordinateur de l'ABS. La seule intervention possible par l'utilisateur est l'activation (ON) ou la désactivation (OFF) de la fonction de relevage à l'aide du commutateur électrique situé dans le boîtier du manomètre à air. Voir la Figure 23.

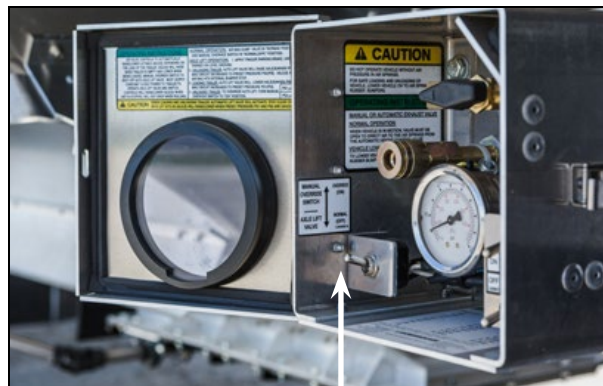


Figure 23 – Essieu relevable

Une fois le système activé par l'utilisateur, aucune autre intervention n'est requise. Le système de relevage est équipé d'un capteur de pression intégré au système de suspension pneumatique. Ce capteur envoie un signal de pression à l'ordinateur ABS. Des niveaux de pression pré-réglés sont chargés en usine dans l'ordinateur ABS. Lorsque le niveau de basse pression est détecté, l'ordinateur ABS sait que la remorque est déchargée et il signale à une soupape directrice d'évacuer l'air des coussins pneumatiques des essieux relevables et de diriger plutôt la pression pneumatique du système vers les coussins de relevage. L'essieu se relève donc.

À l'inverse, lorsqu'une forte pression est détectée sur l'essieu « abaissé », l'ordinateur ABS sait qu'une charge est en train d'être posée sur la remorque. Il signale donc à la soupape directrice de couper l'arrivée d'air des coussins de relevage et redirige l'air vers les coussins pneumatiques. Le ou les essieux relevables retombent en mode transport de charge pleine. Les réglementations provinciales exigent que ce système d'essieu relevable pour transport à vide possède un « voyant de fonctionnement ». Lorsque le voyant est allumé, l'essieu relevable est activé. Un autocollant identifiant ce voyant est aussi apposé à proximité. Voir les photos du voyant et de l'autocollant à la Figure 24. Ce voyant et l'autocollant sont situés sur la paroi du côté gauche, vers l'arrière de la remorque.



Figure 24 – Voyant et autocollant du système d'essieu relevable

Le système de commande de l'essieu relevable compris dans l'ordinateur ABS est conçu pour empêcher tout changement aux commandes de relevage ou d'abaissement lorsque la remorque est en mouvement. La commande de relevage ou d'abaissement du ou des essieux ne peut survenir que si la remorque est à l'arrêt et que les roues ne tournent pas.

#### 4.7.6 – SYSTÈME DE BÂCHE

Toutes les remorques à grains sont équipées en usine d'un système de bâche de Michel's Industries ou Shur-Lok de Shur-Co. Ce système de bâche est fait pour protéger le chargement contre les éléments. Une manivelle située à l'arrière de la remorque permet d'ouvrir et de fermer la bâche. Des crochets sont prévus pour maintenir la manivelle en position fermée et verrouillée de même qu'en position d'ouverture complète. Lorsque la bâche est complètement fermée, elle est sous tension, ce qui contribue à bien sceller le tissu sur le dessus de la remorque. Le tissu de la bâche est soutenu à chaque extrémité de la remorque par des capots en aluminium qui assurent l'étanchéité des extrémités. Une tige en fibre de verre, cousue le long du centre de la remorque, aide à soutenir la bâche. Des arcs, placés le long de la carrosserie de la remorque aux 1 200 mm (4 pi) environ, viennent également soutenir la bâche. Étant cousue à même la bâche, la tige en fibre de verre s'appuie sur ces arcs, mais s'enroule avec la bâche lorsqu'on l'ouvre, ce qui évite d'obstruer le chargement. Grâce aux capots, aux arcs et à la tige en fibre de verre, la bâche peut, une fois bien tendue, évacuer l'humidité. En hiver, il convient d'empêcher l'accumulation de flaques d'eau, qui pourraient geler et éventuellement causer des problèmes en raison de la chute de morceaux de glace en route ou pendant l'ouverture de la bâche. Par ailleurs, les morceaux de glace peuvent endommager la bâche pendant son ouverture.

Ne pas tenter de rouler avec la bâche entrouverte. Ne prendre la route que si la bâche est complètement fermée, enclenchée et verrouillée, ou totalement ouverte, avec la manivelle solidement ancrée dans son crochet. Une bâche entrouverte peut faire l'effet d'une grosse voile; le vent qui s'y prend peut arracher le haut de la remorque et ainsi causer d'importants dégâts.

Plusieurs étiquettes de sécurité apposées sur la carrosserie de la remorque font état de l'importance de tenir fermement la manivelle pour ouvrir ou fermer la bâche. Si la manivelle venait à glisser de vos mains, la tension de la bâche pourrait causer une réaction soudaine et imprévisible de la manivelle. Qui sait ce qu'elle pourrait heurter dans une telle situation?

Un système de bâche électrique est livrable en option sur la remorque à grains. Cette option s'actionne au moyen d'un boîtier de commande situé sur le coin avant de la remorque. Voir la Figure 25 et la Figure 28.



Le système motorisé électrique est raccordé au tube enrouleur de la bâche au moyen d'un raccord rapide. En cas d'absence d'alimentation électrique, vous pouvez dégager ce raccord pour désolidariser l'arbre du moteur électrique. Vous pouvez alors poser la manivelle pour ouvrir ou fermer la bâche.

Le boîtier de commande de ce système comprend des contacteurs permettant l'utilisation de la bâche motorisée (ouverture et fermeture). Ce système comprend également une télécommande sans fil. En plus de commander les bâches motorisées, cette télécommande permet d'actionner d'autres options électriques, telles que les trappes de déchargement motorisées et l'éclairage de chargement et de déchargement. Pour obtenir des renseignements détaillés sur la configuration et le fonctionnement de cette télécommande sans fil optionnelle, consulter le site Web de Michel's Industries à [michels.ca](http://michels.ca) ou celui de Shur-Co à [shurco.com](http://shurco.com).

À la sortie de l'usine, les remorques équipées de la bâche motorisée optionnelle sont livrées avec le moteur électrique engagé et la manivelle installée. Il faut alors désactiver l'un de ces deux modes pour pouvoir ouvrir la bâche. Dans la plupart des cas, le propriétaire enlèvera la manivelle et la rangera à un endroit sûr. Une fois le système électrique branché et fonctionnel, l'utilité de la manivelle risque d'être minime.



Figure 25 – Moteur électrique de la bâche



Figure 26 – Boîtier de commande de la bâche



Figure 27 – Moteur électrique de la bâche



Figure 28 – Boîtier de commande de la bâche



# ENTRETIEN ET MAINTENANCE

## PROCÉDURES DE MAINTENANCE ET RÉGLAGES PÉRIODIQUES

L'utilisation sécuritaire et efficace de votre remorque dépend en grande partie du respect assidu des procédures de maintenance et de réglage décrites dans cette section. Suivez ces recommandations, et votre remorque fonctionnera à son plein potentiel. Accordez une bonne attention à une maintenance régulière et préventive, et vous pourriez aussi réaliser des économies non négligeables.

Les divers systèmes et composantes de votre remorque nécessitent des inspections, une maintenance et des réglages périodiques. Les renseignements présentés ci-après concernent ces activités.

Chaque province du Canada et État des États-Unis exige que les véhicules commerciaux, comme votre remorque, soient soumis à une inspection de sécurité complète au moins une fois par année. Telle est la loi, et le fabricant est totalement en faveur de cette décision. Les renseignements contenus dans ce Manuel du propriétaire visent à compléter et à appuyer ce programme d'inspection de sécurité. Aucun de ces renseignements ne devrait le contredire.

Cette remorque à grains est conçue pour une utilisation dans le domaine agricole ou par les transporteurs de substances granuleuses. Les intervalles d'inspection recommandés ici le sont en fonction de ce type d'usage. Si votre remorque sert souvent pour des transports longue distance, il peut être nécessaire de l'inspecter plus souvent pour maintenir un bon degré de sécurité.

Les procédures et recommandations de maintenance énoncées ci-après portent sur différents ensembles et/ou composantes de votre remorque.

## ! SÉCURITÉ LORS DE LA MAINTENANCE

1. Serrer le frein de stationnement. Couper le moteur, retirer la clé du contact avant d'effectuer tout entretien, réglage ou maintenance de quelque partie ou composante de la remorque.
2. Libérer les lieux de toute personne à proximité, en particulier les enfants, avant de procéder à la maintenance ou au réglage du système ou de la composante de la remorque.
3. Lorsque les roues doivent être retirées d'un essieu de la remorque, veiller à ce que le véhicule soit solidement bloqué ou supporté pour qu'il ne puisse bouger ou tomber. Un véhicule de ce type est extrêmement lourd. S'il vous tombe dessus, vous pourriez subir des blessures graves et éventuellement en mourir.

## 5.1 - MODIFICATIONS À LA REMORQUE

### MODIFICATIONS MINEURES

Elles doivent être effectuées conformément aux pratiques sûres en garage. Normalement, les modifications mineures n'influencent pas les valeurs nominales indiquées sur la plaque de certification de la remorque, à l'exception éventuelle du poids nominal brut sous essieu (PNBE). Si des composantes sont remplacées par d'autres ayant une capacité égale ou supérieure à celles utilisées au moment de la fabrication, le PNBE n'a pas à être modifié. Si des composantes sont remplacées par d'autres ayant une capacité inférieure à celles utilisées au moment de la fabrication, le PNBE de la plaque de certification doit être réduit à une capacité inférieure correspondante.

### MODIFICATIONS MAJEURES

Aucune modification majeure de la remorque ne doit être effectuée sans consultation préalable du fabricant. Les modifications majeures peuvent compromettre l'intégrité structurale de la remorque, altérer le PNBV et annuler la couverture de la garantie de la remorque.

WARNING		AVERTISSEMENT	
Do not drill or weld main beams! Welding or drilling main beams will void any warranty and may result in catastrophic beam failure causing a serious accident, leading to injury or death.		Ne pas percer ou souder les poutres principales. Le soudage ou le perçage des poutres principales annulera la garantie et pourrait causer une	
		défaillance catastrophique des poutres entraînant un accident grave causant des blessures ou la mort.	
		1JA00320-FRB	

**PENSEZ SÉCURITÉ!  
TRAVAILLEZ PRUDEMMENT!**

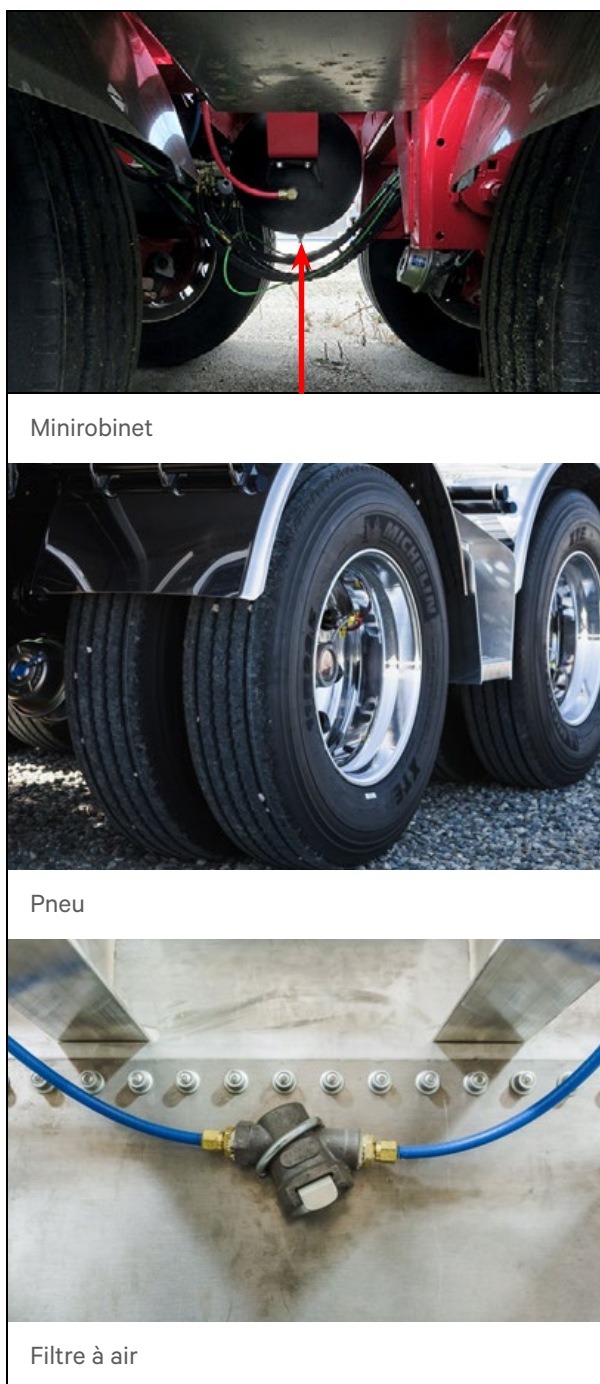


Figure 29 – Entretien (type)

### INTERVALLES

- a. Vidanger les réservoirs d'air; vérifier la pression des pneus : QUOTIDIEN
- b. Inspecter le niveau d'huile des extrémités de roue : QUOTIDIEN
- c. Graisser la remorque : HEBDOMADAIRE
- d. Nettoyer le filtre à air : MENSUEL

Il peut être nécessaire d'adapter ces intervalles en fonction de la fréquence d'utilisation de chaque remorque. Fiez-vous à votre expérience pour déterminer s'il est prudent de faire des changements.

### REMARQUE

*Le fabricant des composantes de freinage recommande de ne graisser les rattrapeurs d'usure, les tubes de came en S et les roulements que tous les 80 000 km (50 000 mi) ou tous les trois (3) mois, selon la première occurrence.*

### 5.2 - ENTRETIEN COURANT

La remorque à grains est un véhicule durable qui peut servir longtemps son propriétaire sans problèmes, pourvu qu'elle bénéficie d'un programme d'entretien simple et réalisé selon un horaire régulier.

1. Sous chaque réservoir d'air se trouve un mirobinet de vidange. Ouvrir le mirobinet brièvement pour évacuer toute l'humidité du réservoir. Chaque réservoir doit être vidangé individuellement. Bien refermer le mirobinet une fois toute l'humidité évacuée.
2. Vérifier la pression de chaque pneu. Regonfler tous ceux dont la pression est basse. Contrôler visuellement les pneus pour déceler tout signe d'usure irrégulière. Une usure irrégulière des pneus peut signaler la présence d'un autre problème à rechercher.
3. La canalisation de frein pneumatique est dotée d'un filtre en ligne qui capte les débris. Ce filtre est situé sur la plaque d'attelage, du côté gauche. Retirer la cartouche filtrante. Ôter les débris avec de l'air comprimé ou laver la cartouche à l'eau et au savon doux. Ne pas remettre la cartouche dans le corps de filtre tant qu'elle n'est pas complètement sèche.
4. La plupart des essieux sont munis d'extrémités de roue graissées à l'huile et sont équipés d'un hublot en plastique transparent au centre du cache-moyeu. Les inspecter tous visuellement pour s'assurer que le niveau d'huile est plein, jusqu'à l'anneau intérieur dans le hublot en plastique. Si le niveau est bas, vérifier s'il y a des fuites; remettre de l'huile au besoin.
5. Graisser la remorque sur tous les graisseurs Zerk. Plus particulièrement :
  - a. les rattrapeurs d'usure;
  - b. les tubes d'arbre à cames et les roulements des freins;
  - c. la sellette à l'arrière de la remorque de tête.

Utiliser une quantité judicieuse de graisse; ne pas exagérer! Utiliser une graisse au lithium extrême pression partout. Pour une utilisation par très grands froids, il est recommandé de prendre une graisse synthétique qui demeure malléable à très basse température.

### 5.3 – PIVOT D'ATTELAGE ET PLAQUE D'ATTELAGE

Toutes les remorques à grains sont équipées d'un pivot d'attelage fixe. Celui-ci ne peut être démonté et ne possède aucune pièce mobile.

La plaque d'attelage devrait rester plate après de nombreuses années de service. L'inspecter pour déceler tout signe de dommage ou de déformation.

La plaque ne devrait pas bomber vers le bas (convexe) de plus de 6,4 mm (0,25 po) à l'intérieur d'un rayon de 482,6 mm (19 po) du pivot d'attelage. De même, la plaque ne devrait pas être bombée vers le bas de plus de 3,2 mm (0,125 po) à l'intérieur d'un rayon de 254 mm (10 po) du pivot d'attelage. La plaque ne devrait pas être bombée vers le haut (concave) de plus de 1,6 mm (0,063 po) à l'intérieur d'un rayon de 482,6 mm (19 po) du pivot d'attelage.

Ces tolérances de planéité sont tirées de la norme J700 publiée par la Society of Automotive Engineers (SAE).

#### **! AVERTISSEMENT**

*Le pivot d'attelage de la remorque est fait d'un acier trempé spécial haute résistance. NE PAS tenter de souder le pivot d'attelage pour le réparer. Son traitement thermique serait alors complètement détruit, ce qui l'affaiblirait et causerait un risque bien réel pour la sécurité.*

Inspecter le pivot d'attelage pour déceler toute usure, distorsion, fissure ou tout autre signe d'avarie. Le pivot d'attelage n'est pas réparable. S'il est endommagé et n'est plus utilisable, consultez votre concessionnaire pour savoir quelles mesures correctives sont à prendre.



Figure 30 – Pivot d'attelage (type)

### 5.4 – SUSPENSION ET ESSIEUX

#### 5.4.1 – RACCORD À PIVOT

Les remorques à grains sont équipées en usine d'une suspension pneumatique fabriquée par Hendrickson International. Hendrickson propose sur son site Web, au [hendrickson-intl.com](http://hendrickson-intl.com), une mine de renseignements utiles pour l'inspection et la maintenance de ses produits de suspension.

Toutes les remorques à grains sont dotées de la suspension Hendrickson Intraax. Sur ces suspensions, le bras longitudinal est muni d'une garniture en caoutchouc au niveau du point de pivotement où le bras est raccordé au support du châssis. Hendrickson a publié trois brochures de maintenance, indiquées ci-après, qui décrivent en détail la façon d'inspecter ce raccord à pivot et, si nécessaire, comment réparer les éventuels dommages. Rendez-vous au [hendrickson-intl.com](http://hendrickson-intl.com) pour télécharger (en anglais seulement) :

- brochure B106 – Pivot Bushing Inspection Procedure (procédure d'inspection des garnitures de pivot);
- brochure L750 – Bushing Tube Spacer Inspection/Replacement (inspection et remplacement des espaceurs de tube de garniture);
- brochure L427 – Replacement of Tri-Functional Bushing (remplacement des garnitures à triple fonction).

**PENSEZ SÉCURITÉ!  
TRAVAILLEZ PRUDEMMENT!**

### 5.4.2 - RÉGLAGE DE LA HAUTEUR DE CIRCULATION

Pour garantir la continuité du rendement de la suspension pneumatique, il est important de s'assurer que les essieux fonctionnent à la bonne hauteur de circulation. Cette vérification s'effectue à l'aide d'un ruban à mesurer. La Figure 31 illustre comment mesurer la hauteur de circulation. Toutes nos remorques à grains utilisent une hauteur de circulation de 355,6 mm (14 po).

#### REMARQUE

*La hauteur de circulation doit être réglée sur l'essieu muni d'une valve de commande de hauteur de conduite. Chaque remorque ne possède qu'une valve de commande de hauteur pour commander la pression d'air dans la suspension pneumatique. Cette valve gère la pression d'air dans tous les coussins pneumatiques de tous les essieux. Le fait d'avoir un approvisionnement en air commun pour tous les coussins pneumatiques fait en sorte qu'ils peuvent tous porter exactement la même masse. Cette valve de commande de hauteur de circulation principale est située sur une main de suspension du côté gauche de la remorque.*

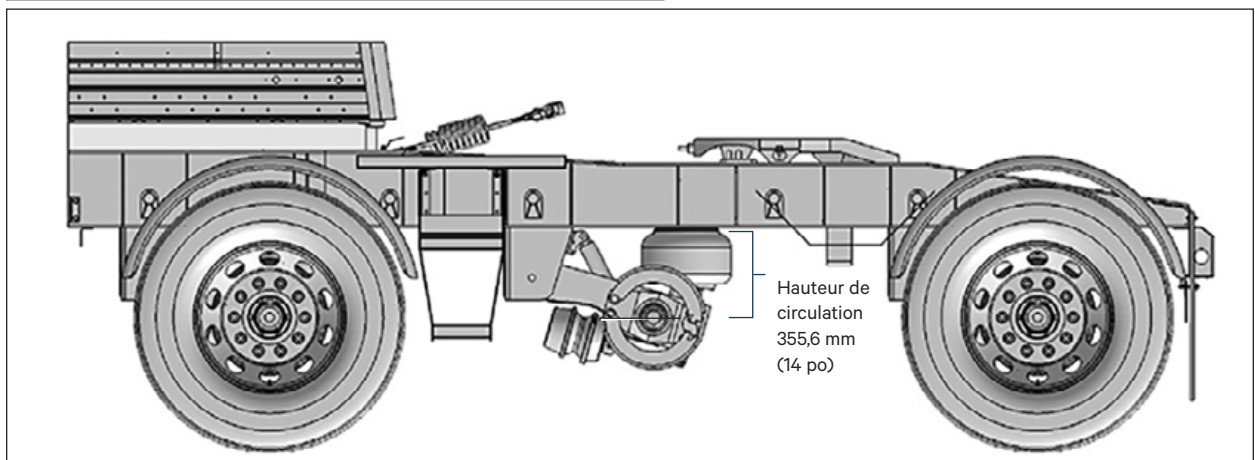


Figure 31 – Réglage de la hauteur de circulation de la suspension



Figure 32 – Mécanisme de réglage de la hauteur de circulation

Voici la marche à suivre pour vérifier la hauteur de circulation de la suspension.

- Stationner la remorque sur une surface plane et de niveau.
- Bloquer les roues de la remorque à l'aide de cales pour empêcher celle-ci de rouler.
- Vérifier la pression des pneus de l'essieu mesuré. Rectifier la pression pour qu'elle corresponde aux recommandations du fabricant.
- Le système pneumatique de la remorque doit être chargé pendant cette vérification. L'approvisionnement en air peut provenir d'un tracteur ou d'un compresseur du garage branché sur la tête d'accouplement d'urgence pour pressuriser les réservoirs d'air.
- La valve de commande de hauteur de circulation agit lentement; cette caractéristique est volontaire et vise à réduire la consommation d'air en service normal. Après avoir branché l'approvisionnement en air, attendre assez longtemps pour que le système se remplisse et que la valve de hauteur de circulation se stabilise.
- Le frein d'urgence/de stationnement de la remorque doit demeurer desserré pendant

cette vérification. Fermer le robinet de décharge de la suspension pneumatique dans le boîtier du manomètre à air pour permettre à la suspension pneumatique de fonctionner normalement.

- La hauteur de circulation se définit comme étant la distance entre la surface de montage de la suspension (dessous du châssis de la remorque) et le centre du tube d'essieu. Étant donné qu'il n'est pas possible de mesurer jusqu'au centre de l'essieu, mesurer jusqu'au-dessus du tube d'essieu, puis additionner la moitié du diamètre du tube. Comme les remorques à grains sont toutes dotées d'essieux de 146 mm (5 3/4 po), ajouter 73 mm (2 7/8 po) à la distance mesurée à l'aide du ruban pour obtenir la hauteur de circulation réelle. Voir la Figure 31.
- Pour régler la hauteur de circulation si elle

est incorrecte, modifier la longueur de la tringlerie de la valve de commande de hauteur de circulation. Cette tringlerie relie le bras de la valve au bras longitudinal de la suspension. Déconnecter la tringlerie du bras de la valve. À la main, relever le bras pour augmenter la hauteur de circulation ou abaisser le bras pour la diminuer. Laisser la valve se stabiliser au nouveau réglage, puis reprendre la mesure de la hauteur de circulation. Répéter jusqu'à obtention de la hauteur de circulation de 355,6 mm (14 po) voulue. Voir la Figure 32.

### REMARQUE

*Le système pneumatique est doté d'une valve de protection qui bloque l'arrivée d'air dans la suspension tant que les réservoirs d'air ne contiennent pas au moins 550 kPa (80 lb/po<sup>2</sup>) de pression. S'assurer que le système pneumatique est bien pressurisé avant de tenter de régler la hauteur de circulation.*

- i. Après obtention de la bonne hauteur de circulation, régler la longueur de la tringlerie en conséquence et reconnecter celle-ci au bras de la valve.

### DANGER

#### DANGER D'ÉCRASEMENT

*Il faut se glisser sous la remorque pour accéder à la valve de hauteur de circulation et à la tringlerie. Tout mouvement imputé au bras de la valve de hauteur de circulation pourrait faire abaisser le châssis de la remorque au grand complet. Procéder avec très grand soin pour éviter d'être écrasé par le châssis de la remorque. Pour éviter ce danger éventuel, il est recommandé d'effectuer ce travail dans un garage avec fosse.*

- j. Pour vérifier et revérifier la hauteur de circulation, s'assurer que personne ne se trouve sous la remorque, puis évacuer l'air de la suspension à l'aide du robinet de décharge dans le boîtier du manomètre à air. Sans débrancher l'approvisionnement en air du garage et en ayant les réservoirs d'air pleins, fermer le robinet de décharge et laisser le système pressuriser les coussins pneumatiques. Lorsque la suspension a atteint la bonne hauteur de circulation et que la valve de hauteur de circulation s'est stabilisée, mesurer de nouveau la hauteur de circulation pour confirmer que tout est bien réglé.

### 5.4.3 - RÉGLAGE DE LA GÉOMÉTRIE DES ESSIEUX

Le mauvais réglage de la géométrie d'un essieu par rapport au cadre ou au châssis du véhicule entraînera une usure excessive des pneus et un louvoiement.

Le réglage de la géométrie des essieux est un élément fondamental de votre utilisation (maintenance) et doit être vérifié régulièrement.

Une vérification de la géométrie des essieux de chaque remorque est effectuée à l'inspection finale avant la sortie de l'usine.

Le fabricant recommande de faire faire cette procédure de réglage de la géométrie par votre concessionnaire autorisé. Toutefois, comme elle n'est pas trop compliquée, elle est décrite ci-après et peut être effectuée par un technicien compétent.

#### PROCÉDURE :

1. Sur la face inférieure du pivot d'attelage se trouve une marque de centre absolu. Pour s'assurer que le réglage de la géométrie est bon, utiliser un ruban à mesurer en acier pour mesurer la distance entre ce point central et un point identique de chaque côté de l'essieu avant. (Pour faciliter cette inspection du réglage de la géométrie, utiliser un petit crochet rigide fait d'un bout de barre métallique de 6,4 mm [1/4 po] plié en point d'interrogation. Le ruban en acier peut être accroché au bout de cet outil, lui-même accroché au pivot d'attelage.)
2. Faire avancer puis reculer le véhicule sur un sol de niveau à quelques reprises pour permettre à la tringlerie de bien se placer et pour centrer les voies avant et arrière.
3. Mettre la remorque de niveau en longueur et en largeur.
4. Mesurer les distances « A » et « B » entre le pivot d'attelage et l'essieu avant comme sur la Figure 31 plus bas. Ces distances doivent être les mêmes à 3,2 mm (1/8 po) près. Après avoir réglé la géométrie de l'essieu avant par rapport pivot d'attelage, régler celle l'essieu central par rapport à l'essieu avant, puis celle de l'essieu arrière par rapport à l'essieu central.

### REMARQUE

*Les dimensions réelles n'ont aucune importance. Il faut plutôt comparer les deux dimensions pour s'assurer qu'elles sont identiques, à l'intérieur des tolérances spécifiées.*

- Mesurer les distances « C » et « D » entre les essieux avant et central. Ces distances doivent être les mêmes à 1,6 mm (1/16 po) près. Ensuite, mesurer ces distances entre les essieux central et arrière.

Le gabarit illustré à la Figure 34 simplifie la mesure de la distance « C » et « D » entre les essieux. Ce gabarit peut être fait avec un bout de tige de forage ou des raccords de tuyauterie. Les matériaux et les particularités n'ont aucune importance, pourvu que les parties soient rigides et droites. Les axes pointeurs du gabarit doivent être parallèles et retenus sur le même plan.

Si l'une de ces mesures ne tombe pas à l'intérieur des limites énoncées, une inspection approfondie de la suspension du véhicule s'impose pour déceler toute pièce de raccordement ou de support desserrée, usée ou brisée. Régler la suspension et remplacer les pièces usées ou brisées de façon à régler la géométrie des essieux.

Les limites de 1,6 mm (1/16 po) et 3,2 mm (1/8 po) semblent très petites compte tenu des dimensions totales du véhicule, mais elles sont reconnues comme l'écart maximum admissible. En raison de la taille relativement petite de ces limites, il est important de prendre des mesures exactes.

À défaut de maintenir une bonne géométrie des essieux, les pneus pourraient frotter, et les composantes de la suspension pourraient subir des tensions indues.

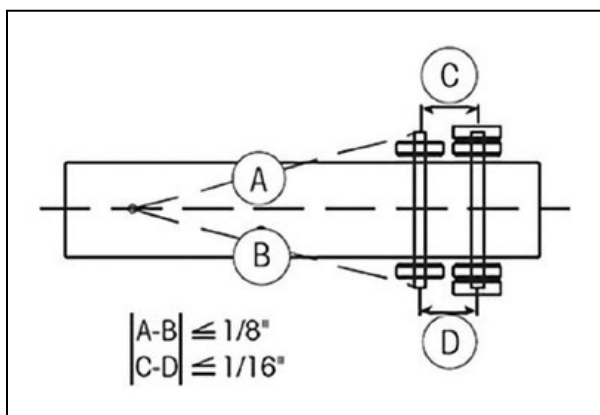


Figure 33 – Schéma de mesure

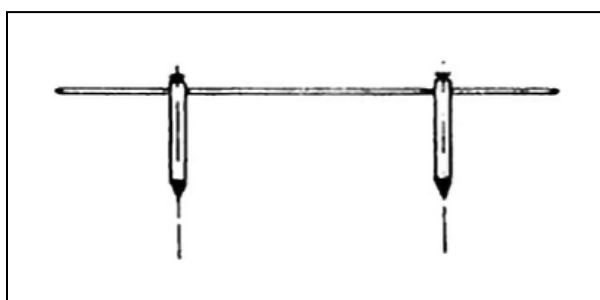


Figure 34 – Gabarit

Si le réglage de la géométrie des essieux s'avère hors des tolérances ci-indiquées, une correction est possible, mais nécessitera des outils spéciaux et des pièces de rechange. La brochure L579 de Hendrickson décrit en détail la procédure de réglage de la géométrie des essieux. Rendez-vous au [hendrickson-intl.com](http://hendrickson-intl.com) pour télécharger la brochure L579 – Alignment Procedure (procédure de réglage de la géométrie, en anglais seulement).

### IMPORTANT

*Remplacer ou réparer toute composante lorsque nécessaire.*

#### 5.4.4 - FIXATIONS

Des fixations filetées sont utilisées à plusieurs endroits sur les suspensions Hendrickson. Il est nécessaire d'inspecter ces fixations dans le cadre de la maintenance régulière pour s'assurer qu'elles demeurent toujours bien serrées. La brochure B31 de Hendrickson résume les bonnes valeurs de serrage de toutes ces fixations. Rendez-vous au [hendrickson-intl.com](http://hendrickson-intl.com) pour la télécharger (en anglais seulement).

Ces valeurs de serrage sont reproduites dans le tableau A ci-dessous.

Pivot du bras de suspension	Vis de cisaillement : ne pas serrer
Boulons des coussins pneumatiques, bas	61 Nm +/- 7 (45 lb-pi +/- 5)
Écrous des coussins pneumatiques, haut	122 Nm +/- 13,5 (90 lb-pi +/- 10)
Boulons des amortisseurs	305 Nm +/- 13,5 (225 lb-pi +/- 10)

Tableau A

Le boulon qui fixe le bras longitudinal de la suspension à la main du châssis est conçu expressément pour cet usage. La tête de ce boulon nécessite une douille TORX spéciale. On serre le boulon jusqu'à ce que la tête Torx coupe la tête de la fixation. À ce moment, le boulon du pivot est suffisamment serré et il ne se desserrera pas. Pour en savoir plus sur la pose de ce boulon de pivot, consulter la brochure L1072 Pivot-Connection Fastener Information de Hendrickson (renseignements sur la fixation du pivot, en anglais seulement). Elle peut être téléchargée sur le site Web de Hendrickson.

Pendant les inspections de maintenance périodique, placer une clé sur l'écrou de ce boulon de pivot et, en utilisant une force raisonnable, s'assurer qu'il est toujours serré. Il ne devrait pas être possible de faire tourner l'écrou



sur le boulon. Si le boulon de pivot s'est desserré, il doit être remplacé tel que le décrit la brochure L1072 de Hendrickson. Votre concessionnaire autorisé peut vous fournir les pièces de rechange.

#### 5.4.5 - COUSSINS PNEUMATIQUES

Les coussins ou ressorts pneumatiques développent rarement des problèmes, sauf lorsqu'ils sont éraflés, écorchés ou percés. Si un coussin fait défaut en service, un bruit de pression d'air qui s'échappe se fera entendre. Le cas échéant, le châssis de la remorque vient s'appuyer sur les butoirs en caoutchouc situés à l'intérieur de chaque coussin pneumatique. La remorque peut alors être conduite à basse vitesse pour être emmenée dans un centre de réparation. Trouver et réparer la cause de ce problème avant de poursuivre. **NE PAS** continuer d'utiliser la remorque sans air dans la suspension. Voir la Figure 35 ci-dessous.

#### 5.4.6 - AMORTISSEURS

Chaque essieu est doté d'amortisseurs qui absorbent l'énergie vibratoire de l'essieu pour améliorer la maniabilité de la remorque. Tant que ces amortisseurs ne fuient pas, ils devraient continuer de fonctionner correctement. Si un amortisseur commence à fuir, des coulisses évidentes d'huile apparaîtront sur le corps de l'amortisseur. Remplacer les amortisseurs qui fuient. Votre concessionnaire autorisé peut vous fournir les pièces de rechange.



A – Coussin pneumatique B – Amortisseur  
Figure 35 – Coussins pneumatiques (type)

Les amortisseurs fonctionnent normalement à une température variant entre la température ambiante et 177 °C (350 °F). Ils amortissent les vibrations de la suspension en transformant l'énergie produite par les ressorts pneumatiques en chaleur, qu'ils dispersent ensuite. L'amortisseur devrait donc être plus chaud que les pièces environnantes pendant l'utilisation.

En cas de détérioration de la conduite due à la défaillance d'un amortisseur soupçonnée, mais impossible à détecter à l'œil, effectuer la vérification suivante.

1. Tirer la remorque à vitesse moyenne pendant au moins quinze minutes.
2. Dans les minutes suivant ce trajet, toucher soigneusement le corps de chaque amortisseur juste en dessous de la tôle de protection ou du tube, après avoir touché une partie voisine du châssis pour obtenir une référence de la température ambiante du métal.
3. Tous les amortisseurs devraient être plus chauds que le châssis. Tout amortisseur nettement plus froid que son jumeau de l'autre côté de l'essieu devrait être présumé défectueux. Lorsque les deux amortisseurs d'un même essieu ne sont pas à la même température, il convient de démonter le plus froid des deux et de l'examiner.
4. Pour vérifier s'il y a défaillance interne, retirer et secouer l'amortisseur soupçonné. Écouter pour entendre s'il y a un bruit de cliquetis de pièces métalliques détachées à l'intérieur. Ce bruit peut indiquer que l'amortisseur présente une défaillance interne.

Pour en savoir davantage sur le diagnostic et l'entretien des amortisseurs, consulter la procédure technique L551 de Hendrickson. Rendez-vous au [hendrickson-intl.com](http://hendrickson-intl.com) pour la télécharger (en anglais seulement).

**PENSEZ SÉCURITÉ!  
TRAVAILLEZ PRUDEMMENT!**

### 5.4.7 - ROBINET DE COMMANDE

La suspension pneumatique est équipée d'un manomètre et d'un robinet de décharge, tous deux situés dans le boîtier du manomètre à air. Ce boîtier est situé sur le longeron du côté gauche, devant l'essieu avant. Voir la Figure 36. Un autocollant présentant une échelle de charge y est apposé. L'utilisateur peut s'en servir pour estimer la masse que transporte chaque essieu en fonction de la pression d'air affichée sur le manomètre à air.

Pour tout chargement en position stationnaire ou déchargement, l'air doit être évacué de la suspension. Tourner la poignée du robinet de décharge d'un demi-tour pour l'ouvrir et évacuer l'air. La retourner pour fermer le robinet et recharger le système pneumatique de la suspension. Il a déjà été mentionné que le système de suspension pneumatique est alimenté à partir d'une valve de protection qui ne laisse pas entrer d'air dans la suspension tant que les réservoirs d'air ne contiennent pas au moins 550 kPa (80 lb/po<sup>2</sup>) de pression.

#### **ATTENTION**

*Toujours desserrer les freins avant d'évacuer l'air du système pour permettre aux essieux de pivoter dans leur position de repos et ainsi éviter d'endommager les béquilles.*

Toujours évacuer l'air de la suspension avant de stationner la remorque, qu'elle soit chargée ou à vide.

**PENSEZ SÉCURITÉ!  
TRAVAILLEZ PRUDEMMENT!**

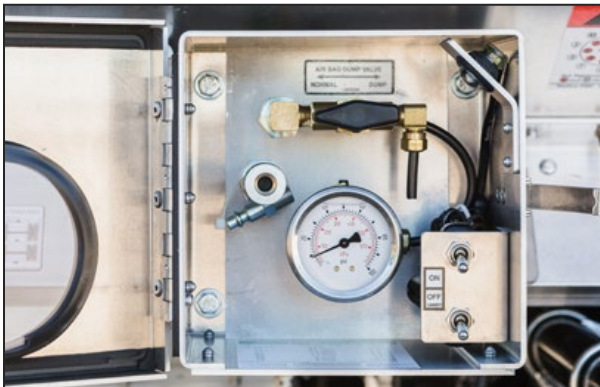


Figure 36 – Robinet de décharge d'air avec manomètre

## 5.5 - EXTRÉMITÉS DE ROUE

Toutes les remorques à grains sont équipées de moyeux conventionnels en fonte à 10 goujons et à trous intégraux de centrage par le moyeu permettant de bien positionner les roues jumelées sur le moyeu. Chaque moyeu est monté sur la fusée de l'essieu à l'aide de roulements à rouleaux coniques classiques. Voir la Figure 38. Dans la plupart des cas, la lubrification est à bain d'huile, mais une lubrification à la graisse est livrable en option. Pour savoir si une remorque est équipée de la lubrification à l'huile, plus courante, ou à la graisse, une simple inspection visuelle suffit. Le cache-moyeu à bain d'huile possède en son centre un hublot transparent permettant de contrôler visuellement le niveau d'huile de l'extrémité de roue. Voir la Figure 37.

Dans la plupart des cas, les essieux possèdent une fusée HN courante, voir la Figure 38, mais la fusée HP est livrable en option. Avec la fusée HN, le roulement extérieur est légèrement plus petit que le roulement intérieur, et la fusée possède une forme conique adaptée à ce roulement extérieur plus petit. Avec la fusée HP, le roulement extérieur est de la même taille que le roulement intérieur, donc les surfaces d'appui de roulement sur la fusée de l'essieu sont de la même taille ou, autrement dit, « parallèles ».



Figure 37 – Cache-moyeu

Sur les remorques fabriquées avant 2016, l'écrou utilisé pour retenir les roulements de roue est normalement un système à double écrou avec rondelle d'arrêt entre les deux et blocage par vis de calage. Voir la Figure 38. Le système de retenue monopiece à écrou Pro-Torq est livrable en option. Voir la Figure 39 et la Figure 40. Quant aux remorques fabriquées à partir de 2016, elles sont dotées de l'écrou de fusée Hendrickson Precision. Voir la Figure 41.

### 5.5.1 - JOINTS

Les joints d'extrémité de roue sont une composante très importante de l'ensemble de l'extrémité de roue. Nos joints de roue de série sont de type National Gold, fabriqués par Federal Mogul, avec cache-moyeux assortis. Des joints et cache-moyeux Stemco ont déjà été offerts sur certaines remorques. Des documents de référence peuvent être téléchargés sur le site Web de Stemco au [stemco.com](http://stemco.com) (en anglais seulement). Nous vous recommandons de le consulter pour obtenir des renseignements utiles sur les joints de roue.

L'étanchéité de tous les joints de roue doit être inspectée. Pour ce faire, la façon la plus facile consiste à démonter les roues et les freins à tambour. Toutefois, il est aussi possible d'observer le joint en retirant la tôle de protection de frein de roue.

Inspecter visuellement pour déceler tout signe de fuite. Si le joint fuit, il est probable qu'une flaque d'huile d'extrémité de roue s'accumule dans le tambour de frein. Cette huile détruira les garnitures de frein si elle finit par s'étendre dessus. Trouvez la raison de la fuite, réparez-la et remplacez les garnitures par des nouvelles avant de remonter l'extrémité de roue et de remettre la remorque en service.

#### REMARQUE

*Il est normal et acceptable qu'un mince film d'huile se forme sur la surface extérieure de la lèvre du joint. Il attirera la poussière provenant des garnitures de frein. C'est tout à fait normal. Cependant, si la quantité d'huile présente est telle qu'elle commence à tomber en gouttes à partir de la lèvre du joint, c'est le signe d'un début de fuite du joint.*

Une fuite d'huile par le joint peut être un signe de défaillance du joint. Cependant, elle peut aussi n'être que le symptôme d'un problème de plus grande ampleur. Par exemple, si le roulement présente un jeu excessif, il permettra au moyeu d'« osciller » pendant qu'il tourne. Le joint est incapable de compenser un mouvement excessif du moyeu et ne pourra bloquer le passage de l'huile, d'où la fuite. Si vous constatez qu'un joint fuit, vous devez à tout prix trouver et diagnostiquer la cause fondamentale du problème avant de démonter l'extrémité de roue. Suivez les instructions décrites à la section suivante pour vérifier s'il y a un jeu axial excessif dans les roulements. Vérifiez à la main si le moyeu tourne en douceur, et donc que les roulements sont exempts de rugosité, de frottement ou de grippage. Un moyeu qui ne tourne pas en douceur pourrait indiquer la défaillance d'un roulement.

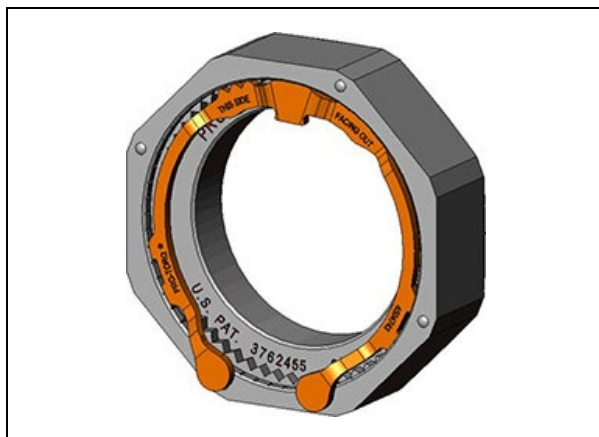
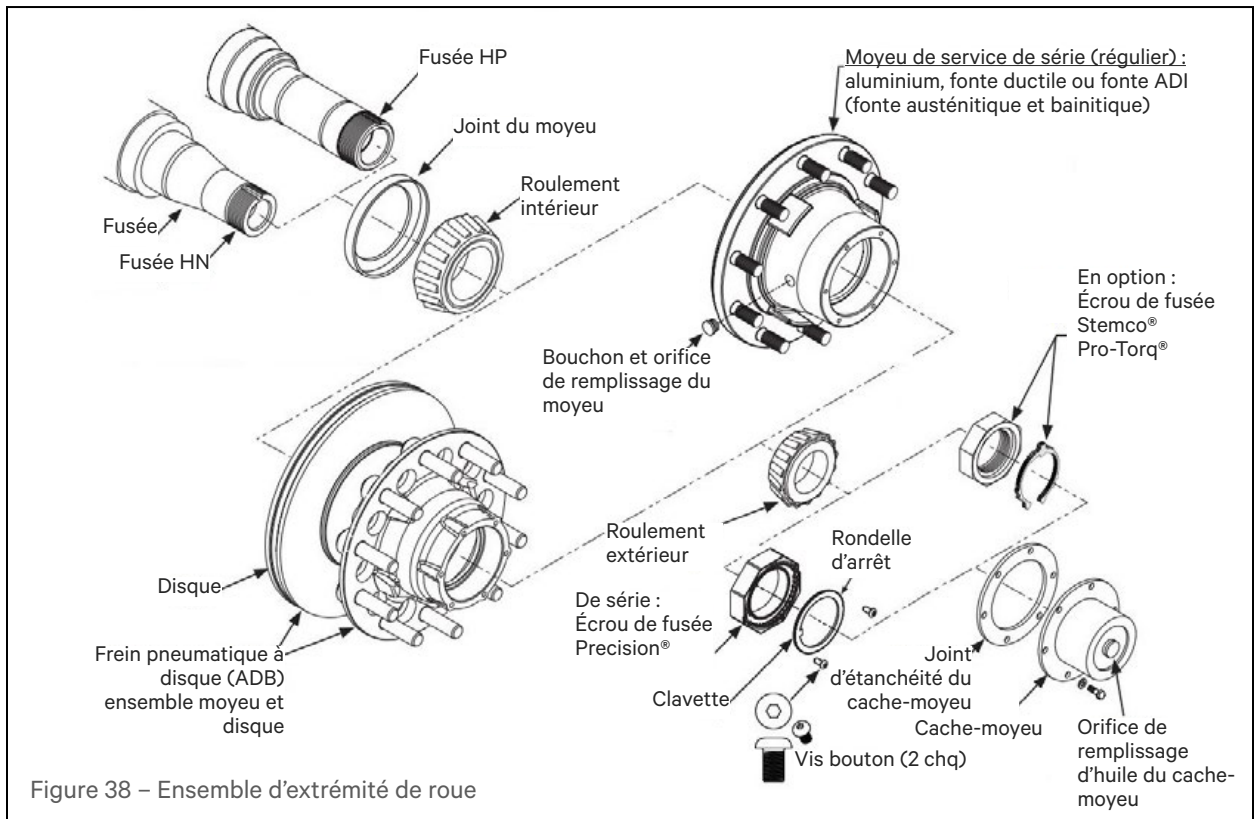


Figure 39 – Écrou Pro-Torq

**This Vehicle Equipped With**

**STEMCO®  
PLATINUM  
PERFORMANCE  
SYSTEM**

- Guardian® HP Wheel Seal
- Pro-Torq® Spindle Nut
- Sentinel® Hub Cap

For Maintenance Questions  
Contact Fleet Supervisor  
or  
STEMCO LP

**STEMCO®**  
1-800-527-8492

Figure 40

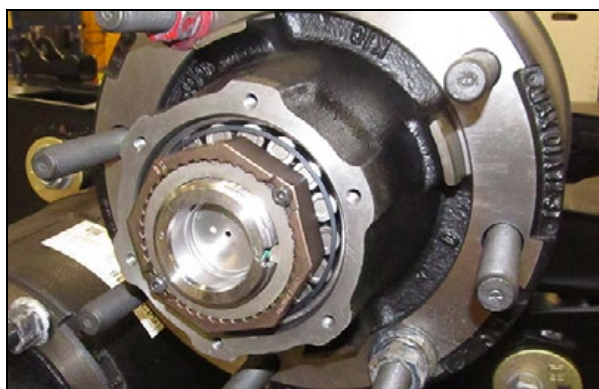


Figure 41 – Écrou Precision

Inspecter l'extrémité de roue pour déceler toute présence d'avaries ou de corps étrangers.

La présence d'eau dans l'huile du moyeu peut rapidement dégrader le pouvoir lubrifiant de l'huile. De plus, l'humidité peut créer de la corrosion dans les roulements et le joint. Une telle corrosion entraînera rapidement une défaillance des roulements et du joint. N'utilisez pas d'huile contaminée à l'eau. Vidangez-la et remplacez-la avec de l'huile neuve et propre.

## 5.5.2 - DÉGAGEMENT ET JEU AXIAL DES ROULEMENTS DE ROUE

Les roues de la remorque et leurs ensembles serviront longtemps sans problèmes si les roulements sont maintenus au bon jeu axial et si l'huile demeure propre et non contaminée.

Il se trouve en ligne de nombreuses ressources décrivant la procédure pour mesurer le jeu axial des roues. Le Technology and Maintenance Council (TMC), une association commerciale, détaille ce processus dans sa pratique recommandée #RP618 (en anglais seulement). Les renseignements du TMC sont accessibles au [tmconnect.trucking.org](http://tmconnect.trucking.org).

Cette vérification du jeu axial exige des outils spéciaux, en l'occurrence, un comparateur à cadran à base magnétique. Il n'est pas nécessaire de retirer les roues pour la réaliser, mais l'expérience vous enseignera qu'il est plus facile de la faire sans les roues. Procéder comme suit.

- Soulever l'essieu et le poser sur une chandelle pour que le moyeu d'extrémité de roue puisse être tourné à la main.
- Vidanger l'huile et retirer le cache-moyeu.
- Nettoyer l'extrémité exposée du moyeu et la débarrasser de tout matériau provenant du joint du cache-moyeu.
- Poser la base du comparateur à cadran sur l'extrémité exposée de l'essieu en plaçant la touche du palpeur contre l'extrémité du moyeu. Mettre le comparateur à cadran à zéro.
- Agripper le moyeu à 3 heures et à 9 heures. Tirer sur le moyeu tout en le faisant osciller d'environ 45 degrés. Continuer de tirer et cesser de le faire osciller, puis lire le comparateur à cadran.
- Ensuite, pousser le moyeu vers l'intérieur tout en le faisant osciller. Continuer de pousser et cesser de le faire osciller, puis lire le comparateur à cadran.
- Le mouvement total indiqué sur le comparateur à cadran correspond au jeu axial présent. Un jeu axial acceptable est compris entre 0,0254 mm (0,001 po) et 0,127 mm (0,005 po).



### AVERTISSEMENT

**NE PAS** utiliser la remorque si l'un de ses essieux présente un jeu axial de roue incorrect. Cette situation entraînera une défaillance des roulements, elle-même susceptible de faire débarquer la roue au complet ou l'ensemble du moyeu de l'essieu. Non seulement la perte d'une roue endommagera-t-elle l'équipement, mais elle est aussi extrêmement dangereuse pour les autres véhicules sur la route de même que pour les personnes à proximité. Le risque de décès est très élevé pour quiconque serait frappé par une roue détachée en mouvement.

S'il faut régler le jeu axial ou si le moyeu est retiré pour toute autre raison, suivre la bonne procédure pour régler le jeu axial de la roue, comme suit.

- Dans le cas de l'écrou à deux pièces avec rondelle d'arrêt, commencer en retirant l'écrou extérieur et la rondelle d'arrêt.
- S'assurer que le moyeu tourne librement. Si ce n'est pas le cas et qu'il y a de la rugosité, du frottement ou du grippage dans le mouvement, ARRÊTER et déterminer POURQUOI!
- À l'aide d'une clé dynamométrique bien calibrée, serrer l'écrou de fusée intérieur à 271 Nm (200 lb-pi) tout en faisant tourner le moyeu. Cette méthode permet de bien placer les roulements et d'éliminer tout espace indésirable.
- Desserrer l'écrou intérieur d'environ un tour.
- Commencer à faire tourner le moyeu et, en même temps, serrer l'écrou intérieur à 68 Nm (50 lb-pi). Continuer de faire tourner le moyeu et desserrer l'écrou d'un quart de tour pour obtenir le jeu axial désiré.
- Insérer la rondelle d'arrêt contre l'écrou intérieur.
- Installer l'écrou extérieur et le serrer à 407 Nm (300 lb-pi).
- Serrer la vis de calage pour bloquer ensemble les écrous et la rondelle.
- Vérifier le jeu axial en suivant la procédure décrite à la section précédente pour s'assurer qu'elle est dans la bonne plage.

L'écrou de fusée Pro-Torq, Figure 39, est installé en option sur certaines remorques. Si votre remorque en est équipée, l'autocollant montré à la Figure 40 sera apposé sur son côté. La procédure de réglage du jeu axial avec l'écrou Pro-Torq est la suivante.

- a. Pour commencer, retirer l'anneau contre-écrou orange de l'écrou. Utiliser un tournevis pour soulever délicatement l'anneau contre-écrou. Il est recommandé de ne pas réutiliser cet anneau contre-écrou. Votre concessionnaire autorisé peut vous fournir les pièces de rechange.
- b. S'assurer que le moyeu tourne librement. Si ce n'est pas le cas et qu'il y a de la rugosité, du frottement ou du grippage dans le mouvement, ARRÊTER et déterminer POURQUOI!
- c. À l'aide d'une clé dynamométrique bien calibrée, serrer l'écrou Pro-Torq à 271 Nm (200 lb-pi) tout en faisant tourner le moyeu.
- d. Desserrer l'écrou Pro-Torq jusqu'à ce qu'il soit libre, soit environ un demi à un tour.
- e. Commencer à faire tourner le moyeu et, en même temps, serrer l'écrou à 136 Nm (100 lb-pi). Continuer de faire tourner le moyeu et desserrer l'écrou d'un quart de tour.
- f. Installer un nouvel anneau contre-écrou en insérant la languette de l'anneau de la rainure de l'écrou, puis engager la clavette dans la cannelure de l'essieu. Si la clavette intérieure ne s'aligne pas avec la cannelure de l'essieu, desserrer légèrement l'écrou jusqu'à ce qu'elle s'aligne. La face de couleur orange de l'anneau contre-écrou doit être placée vers l'extérieur pour être visible.
- g. Vérifier le jeu axial en suivant la procédure décrite à la section précédente. Cette procédure avec l'écrou Pro-Torq devrait toujours donner un jeu axial compris entre 0,0254 mm (0,001 po) et 0,0762 mm (0,003 po).

Quant aux remorques fabriquées à partir de 2016, elles sont dotées de l'écrou de fusée Hendrickson Precision, voir la Figure 41. La procédure d'installation de l'écrou Precision est détaillée dans le bulletin T71005 de Hendrickson. Ce dernier peut être téléchargé au [hendrickson-intl.com](http://hendrickson-intl.com) (en anglais seulement).

L'écrou Precision 240 est utilisé sur les fusées N. Sur les fusées P, de taille supérieure, lorsque cet ensemble a été choisi, l'écrou utilisé est le Precision 320.

La procédure de réglage du jeu axial avec l'écrou Precision est la suivante.

- a. Pour commencer, retirer les deux vis bouton. À l'aide d'un petit tournevis, soulever délicatement la rondelle d'arrêt pour la sortir de l'écrou. Conserver ces pièces pour les remettre plus tard.
- b. S'assurer que le moyeu tourne librement. Si ce n'est pas le cas et qu'il y a de la rugosité, du frottement ou du grippage dans le mouvement, ARRÊTER et déterminer pourquoi.
- c. S'assurer que l'écrou Precision tourne librement sur les filets de la fusée. Si l'écrou colle ou se coince, ARRÊTER et déterminer pourquoi.
- d. À l'aide d'une clé dynamométrique bien calibrée, commencer à serrer l'écrou. En même temps, faire tourner le moyeu tout en serrant. Le moyeu devrait effectuer deux tours complets le temps de serrer l'écrou au couple prescrit de 271 Nm (200 lb-pi).
- e. Desserrer l'écrou d'un tour complet. Faire tourner le moyeu de nouveau d'un tour complet.
- f. Serrer l'écrou à son couple final de 68 Nm (50 lb-pi) tout en faisant tourner le moyeu de quatre tours complets.
- g. Desserrer l'écrou d'un sixième de tour, c'est-à-dire un pan de l'écrou.
- h. Installer un comparateur à cadran et s'assurer que le jeu axial se situe entre 0,0254 mm (0,001 po) et 0,127 mm (0,005 po).
- i. Réinstaller la rondelle d'arrêt. Si la rondelle refuse de s'aligner avec la cannelure de la fusée et la clavette à l'intérieur de l'écrou, NE PAS tourner l'écrou. Inverser plutôt la rondelle d'arrêt et l'installer de cette façon.
- j. Réinstaller les deux vis bouton pour retenir la rondelle d'arrêt. Sur l'écrou Precision 240, ces vis doivent être serrées à 13,5 Nm +/- 3 (10 lb-pi +/- 2). Sur l'écrou Precision 320, ces vis doivent être serrées à 20 Nm +/- 3 (15 lb-pi +/- 2).
- k. Cette procédure devrait toujours donner un jeu axial du moyeu compris entre 0,0254 mm (0,001 po) et 0,0762 mm (0,003 po).

### 5.5.3 - CACHE-MOYEU

Comme il a déjà été mentionné, le bulletin TQM2007 de Stemco présente en détail l'inspection des dommages au cache-moyeux. Rendez-vous au [stemco.com](http://stemco.com) pour le télécharger (en anglais seulement).

Vérifier le cache-moyeu comme suit.

- Le hublot transparent doit demeurer transparent. Si le hublot devient bombé vers l'extérieur ou s'opacifie (n'est plus transparent), alors il y a eu une chaleur excessive. La chaleur excessive résulte d'un jeu axial mal réglé des roulements, d'une mauvaise lubrification ou, éventuellement, de problèmes de frein. NE PAS réutiliser un cache-moyeu ainsi endommagé. Déterminer la source de la chaleur excessive et la faire corriger avant de remettre la remorque en service.
- Vérifier s'il y a des encoches, des fissures ou d'autres signes de dommages mécaniques. Par exemple, si une roue tombe sur le cache-moyeu lors de son retrait, il est très probable que le cache-moyeu soit écorché ou se fissure.
- Votre concessionnaire autorisé peut vous fournir les pièces de rechange. Un serrage excessif des fixations servant à retenir le cache-moyeu, résultant habituellement de l'utilisation d'une clé à choc, fera craquer le cache-moyeu près des trous de boulon. Ces fissures seront la source d'une fuite d'huile.

### 5.6 - FREINS

Il devrait aller de soi que des freins bien entretenus et fonctionnels sont un élément essentiel de l'utilisation sûre et efficace de toute remorque. Ces remorques à grains sont équipées de freins pneumatiques sur tous les essieux. Il peut s'agir de freins à tambour classiques ou de freins à disque, plus modernes. La Figure 42 et la Figure 43 montrent l'apparence de chaque système pour vous aider à reconnaître le type de freins qui équipent votre remorque.



Figure 42 – Ensemble de freins à tambour



Figure 43 – Ensemble de freins à disque

**PENSEZ SÉCURITÉ!  
TRAVAILLEZ PRUDEMMENT!**

### 5.6.1 - FREINS À TAMBOUR

La Figure 44 montre les principales composantes des freins de base du système à tambour. Ces composantes sont :

- i. tambour de frein (absent de la Figure 44);
- ii. segments de frein avec garniture de frottement;
- iii. came en S;
- iv. rattrapeur d'usure;
- v. récepteurs de frein.

Il existe sur Internet une mine de renseignements sur l'entretien et la maintenance de freins de remorque. Le Technology and Maintenance Council (TMC) de l'American Trucking Associations publie plusieurs documents de pratiques recommandées concernant la maintenance des freins. Pour obtenir de plus amples renseignements, rendez-vous au [tmconnect.trucking.org](http://tmconnect.trucking.org). De même, Hendrickson International a publié sa brochure L974, Drum Brake Maintenance Procedures (procédures de maintenance des freins à tambour). Rendez-vous au [hendrickson-intl.com](http://hendrickson-intl.com) pour la télécharger (en anglais seulement).

## PENSEZ SÉCURITÉ! TRAVAILLEZ PRUDEMMENT!

### 5.6.1.1 - TAMBOURS DE FREIN

Les tambours de frein entourent les segments de frein et sont compris entre la bride de montage du moyeu et les roues. Une fois les roues bien serrées en place, le tambour de frein est enclenché et doit tourner en même temps que le moyeu et les roues.

Avant d'inspecter les tambours de frein, ôter ou laver toute trace de boue, de rouille ou d'autres saletés. Inspecter pour déceler toute fissure. Le cas échéant, NE PAS réutiliser le tambour. Le jeter et le remplacer par un nouveau tambour.

Inspecter la surface de frottement à l'intérieur du tambour. La surface de frottement devrait être lisse et exempte de rainures ou d'entailles. Le diamètre maximum permissible de la surface de frottement est estampé sur l'extérieur du tambour. Mesurer le diamètre intérieur de la surface de frottement et s'assurer qu'elle n'est pas usée au point d'excéder le diamètre maximum permissible. Un remplacement est obligatoire en cas d'usure excessive entraînant le dépassement du diamètre maximum, de fissures ou d'encoches dues à la chaleur ou de sillons marqués dans la surface de frottement.

Le fabricant ne recommande aucun tournage, alésage ou resurfaçage des tambours de frein. Votre concessionnaire autorisé peut facilement vous fournir de nouveaux tambours de frein.

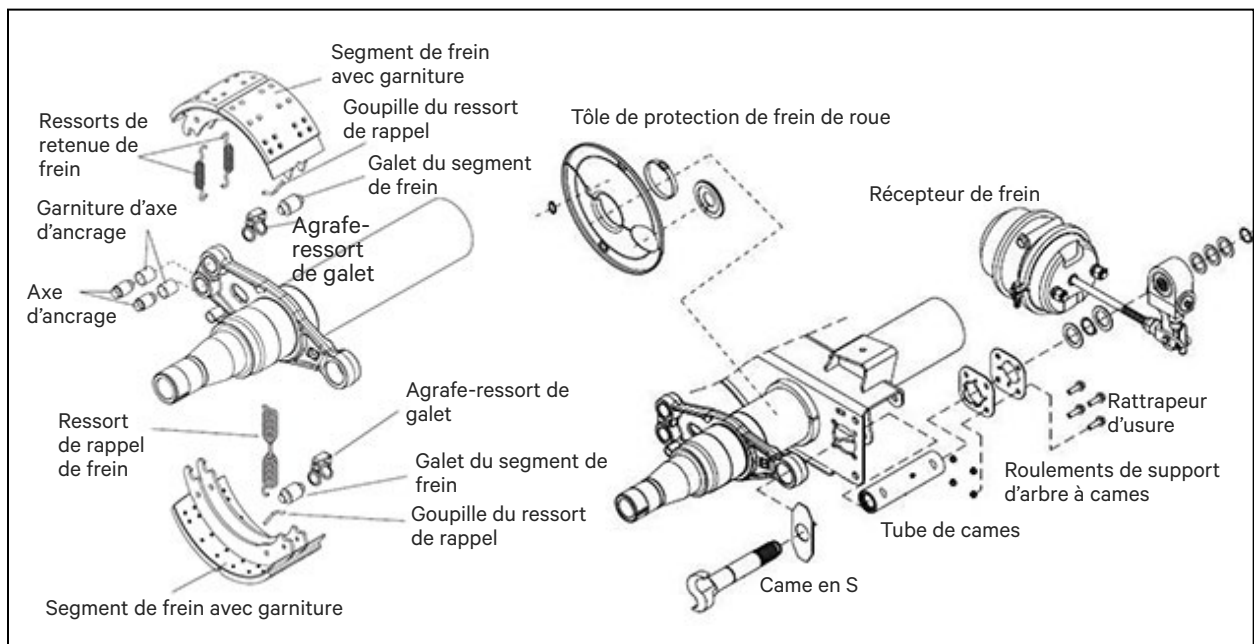


Figure 44 – Identification des composantes de frein type



### 5.6.1.2 - SEGMENTS DE FREIN AVEC GARNITURE DE FROTTEMENT

Une bonne inspection des garnitures de segments de frein nécessite le retrait des tambours de frein.

Inspecter l'usure des garnitures. La surface de frottement devrait être lisse et continue, et exempte de rainures ou de stries. Porter attention aux signes de surchauffe tels que fissures ou éclats. En cas d'avaries du genre, un remplacement des segments s'impose. Les segments et la garniture ne sont pas réparables et doivent être remplacés. Si la garniture est usée à tel point qu'il reste moins de 6,4 mm (1/4 po) de matériau à tout endroit, il est temps de remplacer le segment et la garniture.

La procédure de remplacement des segments de frein dépasse le cadre de ce manuel. Votre concessionnaire autorisé dispose de mécaniciens qualifiés pour faire ce travail.

### 5.6.1.3 - CAME EN S

La came en S est un élément important de l'actionnement des freins. La came en S doit demeurer en bon état pour que les freins fonctionnent correctement. Cependant, l'inspection de la came en S et de ses roulements de support dépasse le cadre de ce manuel. Nous vous recommandons de faire appel à votre concessionnaire autorisé pour faire inspecter cette composante des freins. Toutes les réparations nécessaires seront effectuées par un mécanicien qualifié.

### 5.6.1.4 - RATTRAPEURS D'USURE ET RÉCEPTEURS DE FREIN

Conformément à la réglementation fédérale, toutes les remorques dotées de freins à tambour sont équipées en usine de rattrapeurs d'usure automatiques. Nous posons des rattrapeurs d'usure Haldex S-ABA sur tous les essieux. Ces rattrapeurs d'usure nécessitent peu de maintenance, mais doivent être graissés à la fréquence prescrite, telle qu'elle apparaît à la section Entretien.

Le fabricant recommande vivement une vérification visuelle et du fonctionnement des rattrapeurs d'usure à chaque inspection régulière. Le Technology and Maintenance Council (TMC) de l'ATA propose des renseignements détaillés sur la marche à suivre pour cette inspection dans sa pratique recommandée RP609. De même, Haldex publie aussi des critères d'inspection et d'acceptation pour les rattrapeurs d'usure S-ABA. Rendez-vous au [haldex.com](http://haldex.com) pour les télécharger (en anglais seulement).

La course du frein, mesurée au niveau de l'axe de chape, est une mesure importante à prendre régulièrement. Pour prendre cette mesure, il faut l'aide d'un assistant et s'y prendre comme suit, avec un tracteur attelé.

- Pour mesurer la course, la pression dans le réservoir d'air doit être de 620 à 689 kPa (90 à 100 lb/po<sup>2</sup>).
- Bloquer les roues à l'aide de cales pour empêcher la remorque de rouler.
- S'assurer que le frein de stationnement/ d'urgence de la remorque est alimenté en air et qu'il est desserré.
- Mesurer la distance entre la surface du récepteur de frein et le centre de l'axe de chape du rattrapeur d'usure.
- Demander à l'assistant d'actionner complètement le frein de service entre 620 et 689 kPa (90 et 100 lb/po<sup>2</sup>) sans le relâcher.
- De nouveau, mesurer la distance entre la surface du récepteur et le centre de l'axe de chape.
- La différence entre ces deux mesures correspond à la course du rattrapeur d'usure visé. Voir la Figure 45.
- Ces mesures doivent être prises sur chaque rattrapeur d'usure de la remorque.
- Si la course d'un rattrapeur d'usure excède les limites permises, alors une des composantes du frein de base est usée ou brisée. Voir le tableau B. Faire faire la réparation par un mécanicien qualifié.

#### AVERTISSEMENT

**NE PAS** utiliser une remorque dont le jeu d'un ou de plusieurs freins excède les limites acceptables. Une telle absence de capacité de freinage est dangereuse sur la route, accroît les distances d'arrêt et peut causer un accident en raison d'une incapacité à immobiliser le véhicule. Faire inspecter et réparer les freins mal réglés par un mécanicien qualifié avant de remettre la remorque en service. Les récepteurs de frein à course régulière ne doivent pas présenter plus de 50,8 mm (2 po) de course au niveau de l'axe de chape. Les récepteurs à longue course optionnels peuvent aller jusqu'à 63,5 mm (2,5 po) de course au niveau de l'axe de chape.

Les conseils d'entretien qui suivent favoriseront la durée de vie du rattrapeur d'usure.

**NE PAS** régler les rattrapeurs d'usure manuellement. S'ils cessent de se régler automatiquement, faire vérifier et réparer le problème par un mécanicien qualifié.

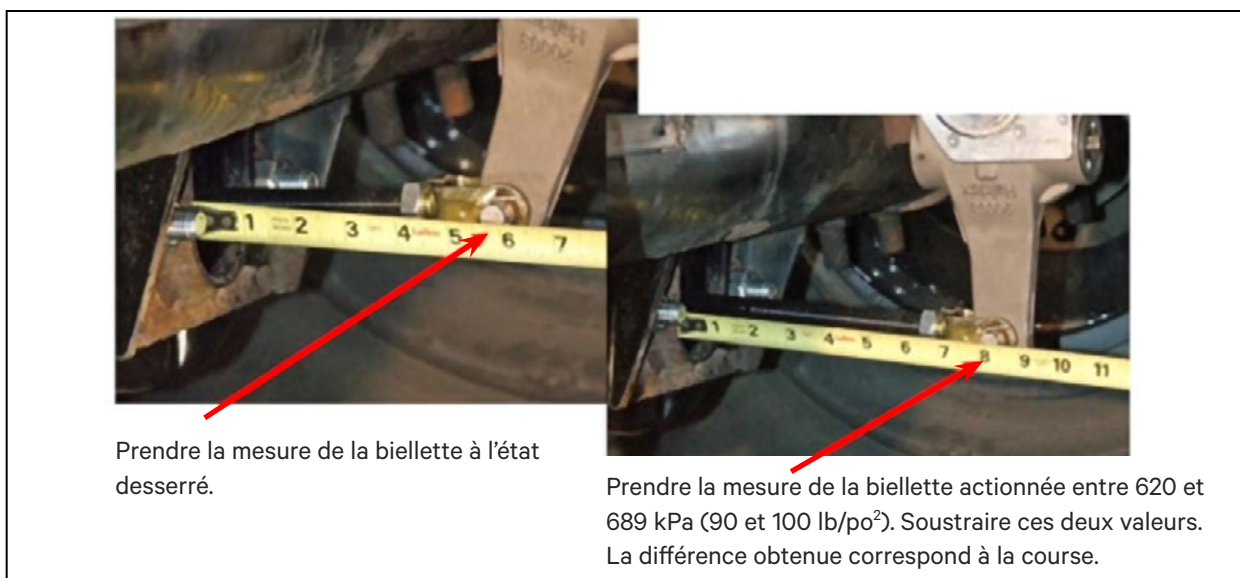


Figure 45 – Mesure de la course du rattrapeur d'usure Haldex

MODÈLE DU RÉCEPTEUR	COURSE MAX. POSSIBLE DU RÉCEPTEUR	LIMITE DE COURSE LÉGALE AU RATTRAPEUR
3030 course régulière	63,5 mm (2,5 po)	50,8 mm (2 po)
3030 course longue	76,2 mm (3 po)	63,5 mm (2,5 po)

Tableau B

Graisser les rattrapeurs d'usure à la fréquence prévue.

**NE PAS** utiliser de graisse au disulfure de molybdène sur les rattrapeurs, puisqu'elle peut nuire au fonctionnement de l'embrayage à friction interne.

**NE PAS** trop graisser.

Tous les récepteurs de frein à tambour installés sur les remorques à grains sont des Haldex 3030, une référence de l'industrie. Sur ce modèle à double récepteur, la partie frein de service du récepteur est située près de l'extrémité de la biellette, et la partie frein d'urgence à ressort est à l'autre extrémité. Chaque récepteur est doté d'un boulon de blocage.

Comme pour les rattrapeurs d'usure, le site Web du TMC présente une mine de renseignements sur les récepteurs de frein. Haldex aussi propose beaucoup d'information au [haldex.com](http://haldex.com).

Les récepteurs de frein sont conçus pour fournir environ 12,7 mm (0,5 po) de course de biellette de plus que la limite de jeu du rattrapeur d'usure comme il est décrit à la section précédente. Le tableau B résume ces dimensions.

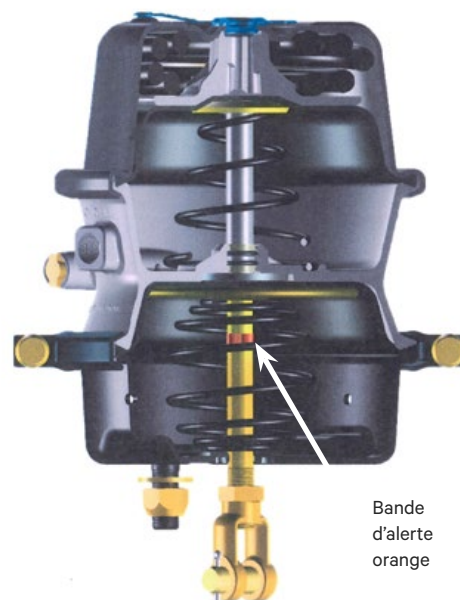


Figure 46 – Récepteur de frein

Une bande d'ALERTE ORANGE est apposée sur la biellette des récepteurs Haldex. Voir la Figure 46. Si cette bande devient visible à l'extérieur de la surface du récepteur, c'est que le frein est dérégulé. Faire inspecter et corriger ce problème par un mécanicien qualifié.

**NE PAS** utiliser la remorque si l'un de ses freins est dérégulé.

**! DANGER**

*La partie frein d'urgence du récepteur comporte un ressort de compression très puissant. Toute tentative d'entretien ou de démontage du récepteur pourrait faire expulser avec force les composantes du récepteur. Des blessures graves ou même la mort peuvent s'ensuivre. Confier à un mécanicien qualifié tout problème en lien avec les récepteurs de frein.*

### 5.6.2 - FREINS À DISQUE

Des freins à disque sont offerts en option sur tous nos modèles de remorques à grains. Le cas échéant, les freins à disque utilisés sont des Hendrickson Maxx22T. La Figure 47 montre cet ensemble de freins à disque.

La Figure 47 montre les principales composantes du système de freins à disque. Ces composantes sont :

- i. disque de frein;
- ii. plaquettes avec garniture de frottement;
- iii. étrier;
- iv. récepteur de frein pneumatique avec chambre à ressort.

Il existe sur Internet des renseignements sur l'entretien et la maintenance de ce type de freins de remorque.

Hendrickson International a publié sa brochure T72009 (04-15) dans laquelle se trouvent des détails techniques sur l'entretien et la maintenance de l'ensemble de freins Maxx22T. Rendez-vous au [hendrickson-intl.com](http://hendrickson-intl.com) pour la télécharger (en anglais seulement). Cliquez sur l'onglet TRAILER ou l'onglet LITERATURE, puis cherchez « T72009 ».

Sur l'ensemble de freins à disque, l'action de freinage est le résultat d'un étrier pneumatique muni d'un matériau de frottement qu'il pince contre le disque. L'étrier et les plaquettes de frein sont fixées à une chape de fixation de frein stationnaire, solidaire de l'essieu, alors que le disque se trouve lié mécaniquement aux roues, avec lesquelles il tourne.

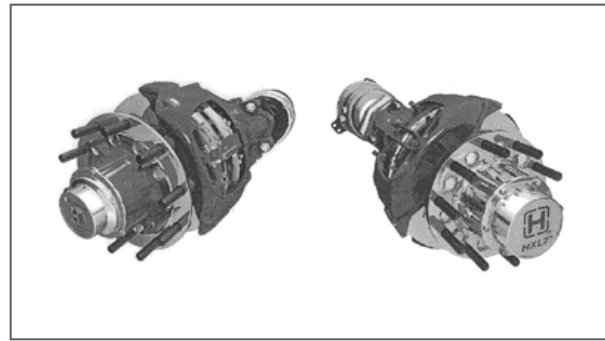


Figure 47 – Freins Maxx22T

Le système Maxx22T comprend des caractéristiques de réglage automatique qui conservent la bonne distance entre les plaquettes de frein et le disque lorsque les freins sont desserrés. Ces régleurs automatiques sont intégrés à l'étrier et compensent l'espace supplémentaire qui se crée à mesure que les plaquettes et/ou le disque s'usent dans le cadre d'une utilisation normale. Il n'y a aucun réglage possible pour l'utilisateur.

Si les roues ont été retirées, il est possible d'effectuer une inspection visuelle simple des freins à disque. Les plaquettes de frein sont visibles à travers le hublot à l'arrière de l'étrier. Le matériau de frottement de plaquettes neuves fait environ 23 mm (0,85 po) d'épaisseur excluant le socle en métal. Lorsque ce matériau s'est usé et qu'il n'en reste pas plus de 2 mm (0,08 po), un remplacement s'impose. De même, un usage normal entraîne aussi l'usure du disque. Lorsque le disque s'est usé et qu'il ne reste pas plus de 37 mm (1,46 po) d'épaisseur, il est temps de le remplacer.

Lorsqu'un entretien de ces freins à disque est requis, le technicien doit au préalable consulter la documentation du fournisseur précitée. Il y trouvera tout ce qu'il doit savoir pour effectuer une inspection complète et détaillée, ainsi que les techniques et outils nécessaires au remplacement de pièces usées ou endommagées.

### 5.6.3 – SYSTÈME DE FREINS ANTIBLOCCAGE

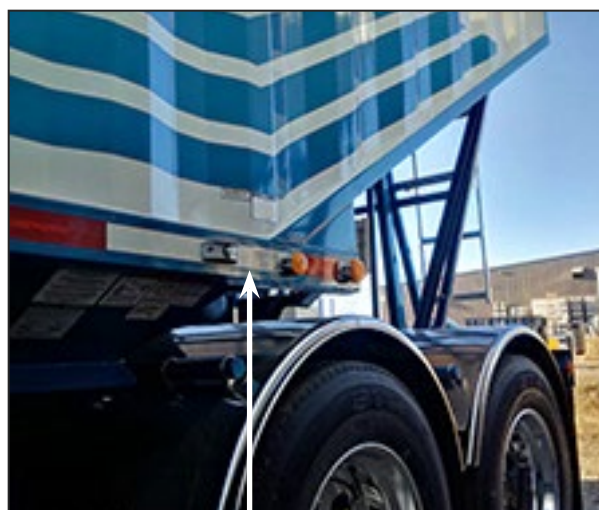
Chaque remorque à grains est équipée en usine d'un système de freins antiblocage (ABS). Le fabricant utilise les systèmes ABS Meritor Wabco. Ce système possède généralement deux capteurs de vitesse des roues, soit un à chaque extrémité de l'essieu central. La soupape ABS est posée sur le réservoir. Des canalisations d'air relient cette soupape aux récepteurs de frein.

Meritor Wabco publie des renseignements détaillés sur l'utilisation et la maintenance de l'ABS au [wabco-na.com/product/ABS](http://wabco-na.com/product/ABS) (en anglais).

L'ABS est un système électronique qui contrôle la vitesse de rotation des roues et peut agir sur cette vitesse en freinage. Si le capteur de vitesse d'une roue détecte le blocage du frein, l'ordinateur active la soupape modulatrice pour gérer la pression d'air et empêcher le blocage. Un voyant de fonctionnement de l'ABS se trouve sur le coin arrière de la remorque, du côté gauche. Voir la Figure 48. Lorsque l'ABS fonctionne normalement, le voyant de fonctionnement s'allume brièvement à la mise en marche du système, puis s'éteint. Si le voyant de fonctionnement reste allumé, c'est que l'ordinateur de l'ABS a détecté une anomalie du système qui nécessite une intervention. Si l'ABS fait défaut, le système de freinage continue de fonctionner comme un système de freinage pneumatique normal sans fonction antiblocage.

#### **ATTENTION**

**NE PAS** utiliser une remorque dont l'ABS est défectueux. Faire diagnostiquer et réparer le système par un mécanicien qualifié. L'utilisation d'une remorque sans ABS fonctionnel peut entraîner sa perte de maîtrise en freinage et, éventuellement, un accident.



Modèles Prestige (HGF)



Modèles Distinction (AHV)

Figure 48 – Voyant de fonctionnement ABS

**PENSEZ SÉCURITÉ!  
TRAVAILLEZ PRUDEMMENT!**

## 5.7 - ROUES ET PNEUS

Votre remorque à grains est équipée de roues à 10 goujons à centrage par le moyeu. La plupart des remorques sont munies de roues en aluminium, mais des roues en acier sont livrables en option.

Pour que les écrous demeurent bien serrés, il est essentiel d'installer correctement les roues sur chaque essieu et de bien en serrer tous les 10 écrous. Le fait d'avoir des écrous bien serrés en tout temps permet d'éviter un incident de perte de roue en cours de route.

### AVERTISSEMENT

*Les écrous de roue doivent être resserrés pendant le premier voyage de la remorque, après qu'elle a parcouru 100 à 150 km (60 à 100 mi). Cette pratique doit être répétée chaque fois qu'une roue est démontée puis réinstallée. L'omission de procéder à ce resserrage pourrait mener au desserrage d'une roue et éventuellement à sa perte, causant des blessures graves à l'utilisateur ou aux personnes à proximité, ou même leur mort.*

### 5.7.1 - PROCÉDURE DE RESSERRAGE DES ÉCROUS DE ROUE

Le terme « resserrage » utilisé couramment peut porter à confusion. Cette procédure consiste en fait à s'assurer, tout simplement, que les écrous de roue en place ont été correctement serrés au moment de leur installation et qu'ils demeurent serrés. Du coup, elle permet de repérer tout écrou de roue desserré et de le resserrer au couple prescrit.

L'autocollant montré à la Figure 49 est apposé sur chaque remorque. Il est très important pour l'utilisateur de lire et de comprendre cette procédure de serrage des écrous de roue.

La procédure de vérification des écrous de roues au resserrage se déroule comme suit.

- Régler la clé dynamométrique pour un couple de 630 à 657 Nm (465 à 485 lb-pi) [on présume qu'il s'agit d'une clé à « clic »].
- Placer la clé dynamométrique sur le premier écrou de roue. Exercer une pression sur la poignée de la clé jusqu'au « clic », qui signale que le couple de serrage prescrit est atteint. **ARRÊTER!** Un seul clic suffit.
- L'écrou de roue ne devrait PAS bouger s'il est serré au couple prescrit. Si l'écrou tourne, ne serait-ce qu'un peu, c'est qu'il n'a pas bien été serré. Le cas échéant, continuer d'exercer

une pression sur la clé et continuer de serrer l'écrou jusqu'à ce que le bon couple soit atteint et que la clé « clique ». **ARRÊTER!** Comme précédemment, un seul clic suffit.

### REMARQUE

*Si l'écrou tourne pendant la vérification, ne pas s'arrêter là. Continuer plutôt de serrer jusqu'au clic sans relâcher la pression. Ce geste doit être exécuté d'un seul mouvement continu et régulier.*

- Passer au goujon n° 2 en respectant la séquence de l'autocollant montré à la Figure 49. Répéter les étapes a. à c. ci-dessus.
- Vérifier tous les goujons restants en respectant la séquence.
- Revenir à tous les écrous desserrés, c'est-à-dire qui tournaient lors de la vérification et qui ont donc été resserrés, et les revérifier pour s'assurer qu'ils font « cliquer » la clé sans bouger.

### REMARQUE

*Si un écrou tourne toujours lors de cette deuxième vérification, ou s'il semble vouloir continuer de tourner pendant son resserrage, alors le goujon ou l'écrou est endommagé. Soit le filetage de la fixation s'est usé, soit le goujon a précédemment été trop serré et s'est étiré au point de faire défaut. **NE PAS** remettre la remorque en service avant d'avoir examiné et corrigé cette défaillance.*

### AVERTISSEMENT

*Les 10 goujons sont tous nécessaires à chaque extrémité de roue et doivent être bien serrés pour offrir la force de serrage requise pour retenir les roues solidement sur l'essieu. **NE PAS** utiliser une remorque à laquelle il manque un goujon ou un écrou de roue.*

### REMARQUE

**NE PAS** trop serrer les écrous de roue. Le couple prescrit, conformément à la Figure 49, produira la force de serrage maximale que le goujon peut offrir. Un serrage excessif vient en fait réduire la force de serrage produite et peut très probablement endommager le goujon et/ou le filetage.

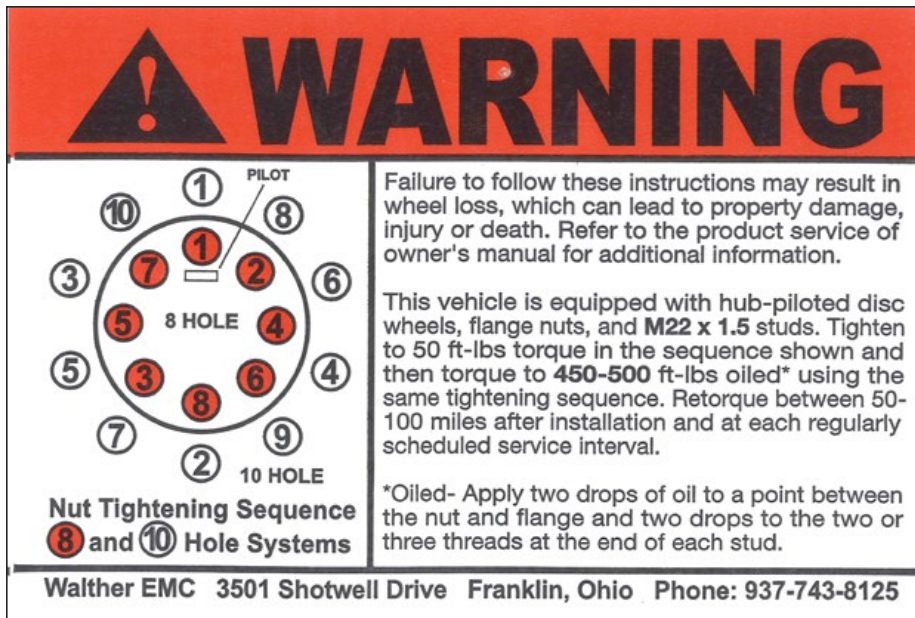


Figure 49 – Séquence de serrage, centrage par le moyeu

Cette procédure s'applique à la vérification du couple de serrage des écrous de roue. Si vous vous apprêtez plutôt à réinstaller des roues, il y a des étapes supplémentaires à suivre, comme le décrit la section 5.7.3 plus loin.

### ! AVERTISSEMENT

Avant de serrer les écrous sur la roue, il est absolument primordial de s'assurer visuellement que le tambour de frein repose intégralement sur la bride de montage du moyeu et qu'il est aligné avec les trous de centrage par le moyeu. Si le tambour de frein se coince ou s'incline légèrement d'un côté, il peut rester un espace libre entre le tambour et le moyeu. Le cas échéant, les écrous serrés au couple prescrit font en sorte que les goujons plient la surface du tambour, ce qui les empêche d'offrir toute leur force de serrage. Voir la Figure 50 et la Figure 51. Un écrou de roue serré dans ces conditions ne restera pas serré, ce qui pourrait éventuellement mener à la perte d'une roue. Or une perte de roue peut facilement endommager gravement l'équipement, mais surtout, blesser grièvement ou même tuer l'utilisateur ou des personnes à proximité.

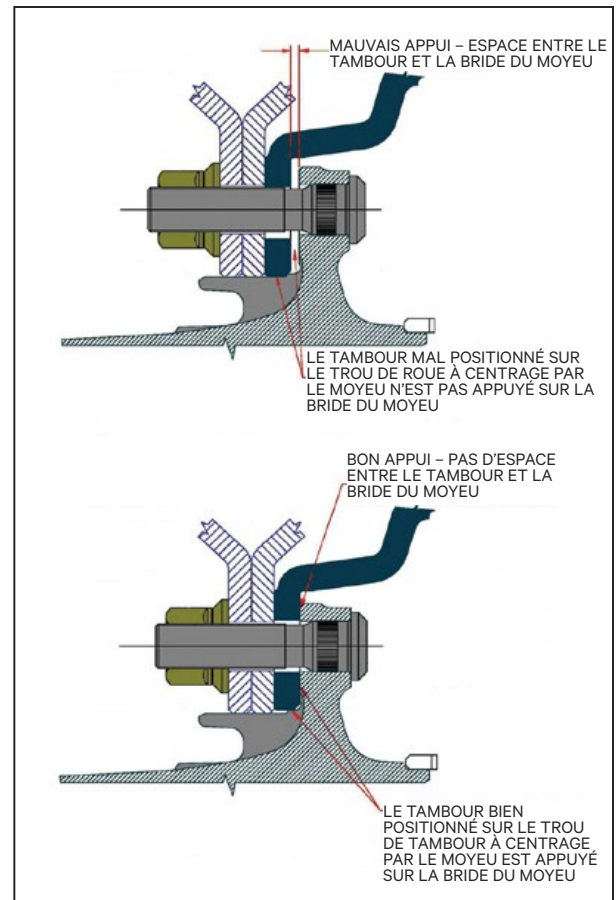


Figure 50 – Tambour de frein bien appuyé

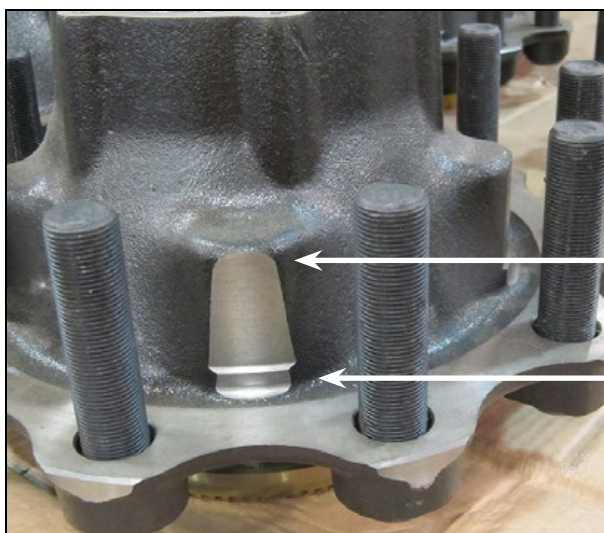


Figure 51 – Trous de centrage par le moyeu

Trou de roue

Les trous du tambour de frein ont un diamètre légèrement supérieur

## 5.7.2 - PNEUS

### 1. SOIN ET MAINTENANCE DES PNEUS

Bien que ce sujet paraisse simple, il a néanmoins été prouvé que des pneus négligés s'usent rapidement ou font défaut prématurément. Même avec la meilleure des maintenances, c'est principalement le conducteur qui a le rendement des pneus entre les mains. En effet, une conduite imprudente peut causer de graves dommages aux pneus et en raccourcir la durée de vie. Le soin et la maintenance des pneus sont relativement simples, prennent peu de temps et se rentabilisent d'eux-mêmes.

### 2. INSPECTION DES PNEUS

La première étape pour prolonger la durée de vie des pneus est une inspection régulière. Cette inspection permet de repérer rapidement les irrégularités, telles qu'un sous-gonflage, un surgonflage ou un mauvais réglage de la géométrie. Les bris mineurs – réparables – peuvent être détectés à ce moment, ce qui permet d'éviter de perdre un pneu qui éclaterait autrement.

Gonfler les pneus aux pressions recommandées par le fabricant. Un bon gonflage ne coûte rien, mais augmente la durée de vie des pneus. Un sous-gonflage cause une usure anormale de la bande de roulement, ce qui entraîne une surchauffe du pneu. Il convient de gonfler à la bonne pression les pneus sous-gonflés avant de partir.

Un surgonflage entraîne une usure anormale et raccourcira aussi la durée de vie du pneu. Vérifier la pression des pneus à froid. Un pneu qui roule se réchauffe et pourrait afficher une pression de gonflage supérieure à la limite maximale recommandée.

Par ailleurs, le surgonflage réduit la capacité du pneu à absorber des chocs ordinaires et entraîne une séparation de la ceinture et/ou de la bande de roulement, causant la défaillance du pneu. Un surgonflage ne peut pas compenser pour une charge excessive. Un pneu surgonflé est plus vulnérable aux accrocs, aux coupures et aux crevaisons.

#### REMARQUE

*La pression de gonflage des pneus à froid indiquée sur la plaque de NIV de la remorque correspond à la pression de gonflage recommandée du fabricant adaptée au poids nominal brut sous essieu (PNBE) de la remorque. Il est toutefois possible que cette pression au PNBE ne soit pas idéale pour votre utilisation. Consultez la documentation du fabricant du pneu sur son site Web pour connaître la pression la mieux adaptée au travail de votre remorque.*

**3. IRRÉGULARITÉS MÉCANIQUES**

Des freins déréglés ou des tambours de frein excentrés contribuent à une usure rapide et localisée des pneus. Le dérèglement des freins entraîne une usure localisée à plusieurs endroits sur les pneus, alors que des tambours excentrés causent une usure au même endroit. Les roulements mal ajustés ou usés peuvent causer une usure inégale des pneus. Enfin, un essieu à la géométrie déréglée et des garnitures de pivot de suspension usées entraîneront une usure excessive des pneus.

**4. UTILISATION DE PNEUS RADIAUX**

Il est déconseillé de « mélanger » des pneus radiaux et diagonaux dans une paire de pneus jumelés ou sur un même essieu sauf en cas d'urgence. Des pneus ainsi « mélangés », même s'ils présentent le même diamètre, subiront une usure inégale en raison de leurs propriétés de flexion différentes.

**5. ASSORTIMENT PNEUS-ROUES**

Lors de la pose des pneus sur les roues, s'assurer que les bons pneus vont sur les bonnes roues. Beaucoup de défaillances de pneus sont attribuables à un mauvais assortiment du pneu avec sa roue. Dans la plupart des cas, il y a une largeur de roue préférée et une de substitut pour les dimensions populaires de pneus. Il est recommandé d'utiliser la largeur préférée, car c'est elle qui offre le rapport jante-pneu optimal. Se reporter aux recommandations du fabricant. Les dimensions des pneus et des roues posés en usine sur votre remorque sont indiquées sur la plaque de NIV.

Les pneus de chaque roue doivent posséder un rayon de roulement identique à 3,2 mm (1/8 po) près (diamètre de roulement identique à 6,4 mm [1/4 po] près) dans des conditions de chargement normales. Les pneus doivent être gonflés à la même pression.

**6. ROUES À CENTRAGE PAR LE MOYEU**

Avant de démonter les roues pour des raisons de maintenance :

- a. nettoyer et lubrifier la partie protubérante des goujons avant d'enlever l'écrou;
- b. enduire les plaquettes de centrage de la roue d'une huile moteur légère ou d'une huile pénétrante avant de reposer la roue.

**5.7.3 – PROCÉDURE DE CHANGEMENT DE PNEU**

- a. Mises en garde :
  - i. maintenir tous les employés non requis à l'écart lors du soulèvement et de l'abaissement de la remorque et du changement d'un pneu;
  - ii. ne pas ramper sous une remorque soulevée;
  - iii. ne pas laisser une remorque soulevée sans surveillance;
  - iv. éviter autant que possible de soulever une remorque chargée.
- b. Positionner la remorque sur une surface dure et de niveau capable de supporter la masse totale du véhicule et des appareils de levage.
- c. Serrer le frein et bloquer les roues aux autres endroits pour empêcher tout mouvement.
- d. Veiller à ce que les suspensions pneumatiques soient gonflées et qu'il y ait une source d'air pour en maintenir le gonflage.
- e. Si la remorque à soulever en vue du changement de pneus est chargée, prendre les précautions qui s'imposent pour réduire le risque de renversement, de déplacement du chargement ou d'avaries structurelles, y compris : utiliser deux appareils de levage et soulever les deux côtés de la remorque en même temps pour l'empêcher de s'incliner.

**REMARQUE**

*S'assurer que le frein de stationnement est bien serré. Il est préférable de garder le tracteur ou le train de type B attelé pour changer des pneus.*

- f. Positionner les vérins ou appareils de levage sous l'essieu, le plus près possible de l'extrémité extérieure. Attention de ne pas les placer pour qu'ils entrent en contact avec d'autres composantes, telles que récepteurs de frein, arbres à came et rattrapeurs d'usure, et les endommagent.
- g. Avant de soulever la masse, desserrer les 10 écrous de roue.

**PENSEZ SÉCURITÉ!  
TRAVAILLEZ PRUDEMMENT!**



- h. Lever la remorque lentement, à un rythme régulier, jusqu'à ce que les pneus à retirer ne touchent plus le sol. Pour un levage à deux appareils, soulever les deux côtés de la remorque en même temps pour l'empêcher de s'incliner ou de se renverser.
- i. Positionner des chandelles sous le châssis de la remorque ou sous l'essieu pour empêcher tout abaissement inattendu.
- j. Nettoyer et lubrifier la partie protubérante des écrous de roue, puis dévisser les écrous. Retirer le pneu à l'aide d'un appareil de levage adapté.
- k. Après avoir retiré les deux roues, nettoyer le moyeu et les goujons pour ôter la poussière ou la rouille. Inspecter visuellement les filets des goujons pour voir s'ils sont endommagés. S'assurer que les tambours de frein demeurent fermement et correctement appuyés sur le moyeu.
- l. Lubrifier les plaquettes de centrage avec une huile moteur légère ou une huile pénétrante.
- m. Installer les pneus et roues de rechange. Voir les instructions précises concernant les roues à centrage par le moyeu à la section 5.7.1 du Manuel du propriétaire.
- n. Serrer les écrous à 68 Nm (50 pi-lb), comme le prescrit l'autocollant à la Figure 49, pour bien mettre les roues en place.
- o. Retirer les chandelles qui supportent la remorque.
- p. Abaisser la remorque jusqu'au sol lentement, à un rythme régulier. S'il y a deux appareils de levage, abaisser les deux côtés en même temps pour empêcher tout renversement ou inclinaison.
- q. Procéder au serrage final des écrous à 644 Nm (475 pi-lb) en respectant la séquence de l'autocollant à la Figure 49.
- r. Retirer les appareils de levage et vérifier les écrous de roue pour s'assurer qu'ils sont serrés à la valeur prescrite.
- s. Retirer les blocs des roues.

### REMARQUE

*Ne pas tenter de soulever une remorque chargée avec un seul appareil de levage placé au centre d'un essieu.*

### 5.7.4 - ROUES

Votre remorque est équipée de roues en acier ou en aluminium. Vérifier si les roues sont endommagées (déformées) ou desserrées. Les goujons, boulons et écrous doivent être vérifiés régulièrement.

Le fabricant n'installe que des roues à centrage par le moyeu sur ses remorques à grains. Assurez-vous qu'elles sont bien installées et appuyées, conformément à la section 5.7.1.

Remplacer toute roue déformée, fissurée, usée ou autrement endommagée.

#### ATTENTION

*Le serrage des écrous de roue doit être vérifié après 100 à 150 km (60 à 100 mi) d'utilisation suivant leur installation. L'omission de cette vérification pourrait éventuellement mener à une perte de roue et à des blessures. Voir la section 5.7.1.*

#### ATTENTION

*Les écrous doivent rester serrés; pour ce faire, procéder à un resserrage régulier et respecter la séquence et le couple prescrits. Un écrou desserré pourrait mener au desserrage ou à la défaillance prématurée d'une roue. Il peut en résulter un accident ou des blessures. Voir la section 5.7.1.*

## 5.8 - COMPOSANTES ET SCHÉMAS DU SYSTÈME PNEUMATIQUE

**! SÉCURITÉ LORS DE LA MAINTENANCE**

1. Toujours bloquer les roues du véhicule. Couper le moteur avant de travailler sous un véhicule. Un véhicule peut se mettre à rouler une fois la pression de son système pneumatique évacuée. Garder ses mains à l'écart des biellettes de récepteur et des rattrapeurs d'usure; ils peuvent s'activer automatiquement à la perte de pression du système.
2. Ne jamais brancher ou débrancher un flexible ou une canalisation sous pression. L'échappement d'air peut causer un effet de fouet. Ne jamais retirer une composante ou un bouchon de canalisation à moins d'avoir la certitude que toute la pression du système est évacuée.
3. Ne jamais dépasser la pression d'air recommandée et toujours porter des lunettes de protection pour travailler avec l'air sous pression. Ne jamais regarder dans un jet d'air ou en diriger un vers quelqu'un.
4. Ne jamais tenter de démonter une composante avant d'avoir lu et compris les procédures recommandées. Certaines composantes contiennent de puissants ressorts; les désassembler de la mauvaise façon peut causer des blessures. N'utiliser que des outils adaptés et respecter toutes les précautions concernant leur utilisation.
5. Utiliser des pièces et des composantes de rechange originales du fabricant.
  - a. N'utiliser que les composantes, dispositifs et quincailleries de montage et de fixation conçus à cet effet.
  - b. Les quincailleries, canalisations, flexibles, raccords, etc. de rechange doivent être des mêmes taille, type, longueur et résistance que les équipements originaux.
  - c. Lors du remplacement d'une canalisation ou d'un flexible, prendre soin de bien réinstaller tous les supports, brides ou dispositifs de suspension installés à l'origine par le fabricant du véhicule.
6. Les dispositifs aux filets usés ou aux pièces endommagées doivent être remplacés. Ne pas tenter d'effectuer de réparations nécessitant un usinage.
7. Les réparations ne doivent être effectuées que par un mécanicien qualifié.

**PENSEZ SÉCURITÉ!  
TRAVAILLEZ PRUDEMMENT!**

Le tracteur alimente le système en air sous pression, qui constitue la source d'énergie pour desserrer et actionner les freins de service et de stationnement. Le schéma de système pneumatique à la Figure 52, à la Figure 53 et à la Figure 54 plus bas illustre la disposition du système pneumatique utilisé sur les remorques à grains. Il est essentiel de s'assurer, au moyen d'une inspection et d'un essai fonctionnel réguliers, que le système et ses soupapes fonctionnent bien. Cependant, dans la plupart des cas, les instructions de réparation dépassent le cadre de ce manuel. Si des réparations s'imposent, les faire faire par un mécanicien qualifié.

**IMPORTANT**

*Le système pneumatique fonctionne à son meilleur lorsque le tracteur l'alimente en air propre et sec. Il est très avantageux d'équiper le système d'un dessiccateur d'air, puisqu'il réduit la contamination et, du coup, la maintenance nécessaire.*

Le système de freinage pneumatique comprend les composantes suivantes :

- têtes d'accouplement;
- filtre en ligne;
- soupape accélératrice;
- soupapes (posées sur le réservoir);
- canalisations d'air (frein de service et approvisionnement en air);
- réservoirs d'air;
- flexibles et récepteurs de frein.

La maintenance préventive la plus efficace pour le système pneumatique est le maintien d'un apport en air propre et sec. La poussière et l'humidité favorisent en effet la corrosion du système de freinage, laquelle engendre des problèmes de maintenance et des défaillances.

À cette fin, il est important de purger régulièrement l'humidité accumulée dans les réservoirs d'air. Cette procédure est présentée à la section Utilisation de ce manuel.

Les composantes du système pneumatique n'exigent aucune autre maintenance préventive particulière qu'un apport en air propre et sec. Il n'y a aucun point à lubrifier.

La maintenance préventive se déroule comme suit :

- nettoyer le filtre à air conformément à la procédure décrite à la section 5.2, numéro 3;
- inspecter visuellement les têtes d'accouplement, tous les réservoirs, canalisations et soupapes pour voir s'ils présentent de la corrosion ou des signes d'avaries. Faire réparer ces avaries;
- vérifier si le système présente des fuites. Réparer les fuites constatées.

Il convient d'effectuer ces vérifications et inspections aux trois mois; aux 40 000 km (25 000 mi); aux 900 heures d'utilisation, ou pendant la lubrification du châssis.

### ATTENTION

*Les fabricants de soupapes de systèmes pneumatiques recommandent fortement d'éviter l'utilisation d'antigel pour canalisations d'air. En effet, ces produits contiennent une forme d'alcool ou de méthanol qui s'attaque aux joints toriques, aux joints et aux tiroirs et les détériore pour en causer la défaillance prématurée.*

À chaque inspection de sécurité annuelle, les essais de fonctionnement et d'étanchéité doivent être réalisés. Le Technology and Maintenance Council (TMC) de l'American Trucking Associations (ATA) a publié une pratique recommandée détaillée à suivre pour réaliser ces essais.

Elle se présente comme suit.

### ESSAIS DE FONCTIONNEMENT ET D'ÉTANCHÉITÉ

Avant de réaliser ces essais, comparer la jauge du tableau de bord du camion à une jauge de référence exacte. Brancher les canalisations d'air du tracteur à la remorque dont la soupape du frein à ressort est mise à l'essai. Bloquer toutes les roues ou retenir les véhicules autrement qu'avec les freins pneumatiques.

1. Installer un manomètre dans le ou les réservoirs de la remorque. Laisser le tracteur et la remorque monter à pleine pression en plaçant la soupape de commande de stationnement et le clapet d'alimentation en air de la remorque en position de charge. Lorsque la pression du système atteint environ 517 à 655 kPa (75 à 95 lb/po<sup>2</sup>), les freins à ressort de la remorque devraient aussi atteindre environ 517 à 620 kPa (75 à 90 lb/po<sup>2</sup>) avant que le ou les réservoirs commencent à se charger.
2. Lorsque le système atteint sa pleine pression et que les freins à ressort sont complètement desserrés, verser une solution savonneuse sur l'orifice d'échappement et l'évent de la soupape du frein à ressort. Une bulle de 25 mm (1 po) aux cinq secondes est admissible.
3. Mettre le clapet d'alimentation en air de la remorque en position évacuation. Les freins à ressort devraient se serrer. Débrancher la conduite d'alimentation de la remorque et utiliser la solution savonneuse sur la tête d'accouplement pour vérifier s'il y a des fuites. Une bulle de 25 mm (1 po) aux cinq secondes est admissible.
4. Rebrancher le flexible d'alimentation de la remorque et recharger le système de la remorque. Les freins à ressort devraient se desserrer. Couper le moteur. Ouvrir le minirobinet de vidange du réservoir de la remorque. Le système pneumatique du tracteur devrait se vider à environ 482 kPa (70 lb/po<sup>2</sup>). Les freins à ressort de la remorque devraient rester desserrés. Une fois le système stabilisé, la fuite au niveau du minirobinet de vidange ouvert ne devrait pas excéder une bulle de 25 mm (1 po) aux cinq secondes.
5. Si la soupape du frein à ressort ne fonctionne pas comme indiqué ou si la fuite est excessive, faire réparer le problème par un mécanicien qualifié.

Toutes les canalisations d'air en nylon SynFlex de la remorque sont identifiées par le code couleur suivant :

<b>Canalisations bleues</b>	<b>Freins de service</b>
<b>Canalisations rouges</b>	<b>Alimentation/freins d'urgence</b>
<b>Canalisations noires</b>	<b>Suspension pneumatique</b>
<b>Canalisations vertes</b>	<b>Système de gonflage des pneus</b>

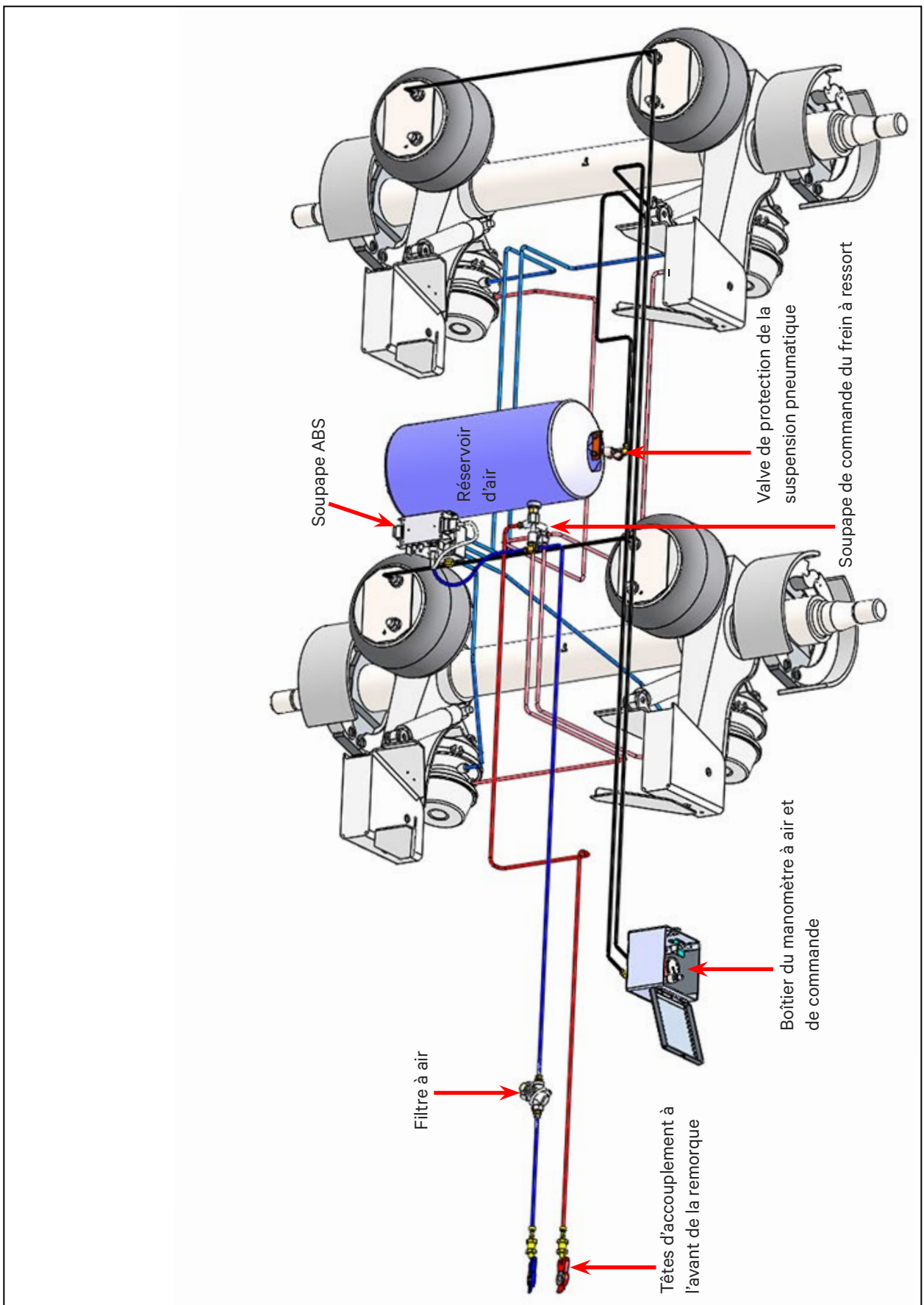


Figure 52 – Système pneumatique, essieu tandem

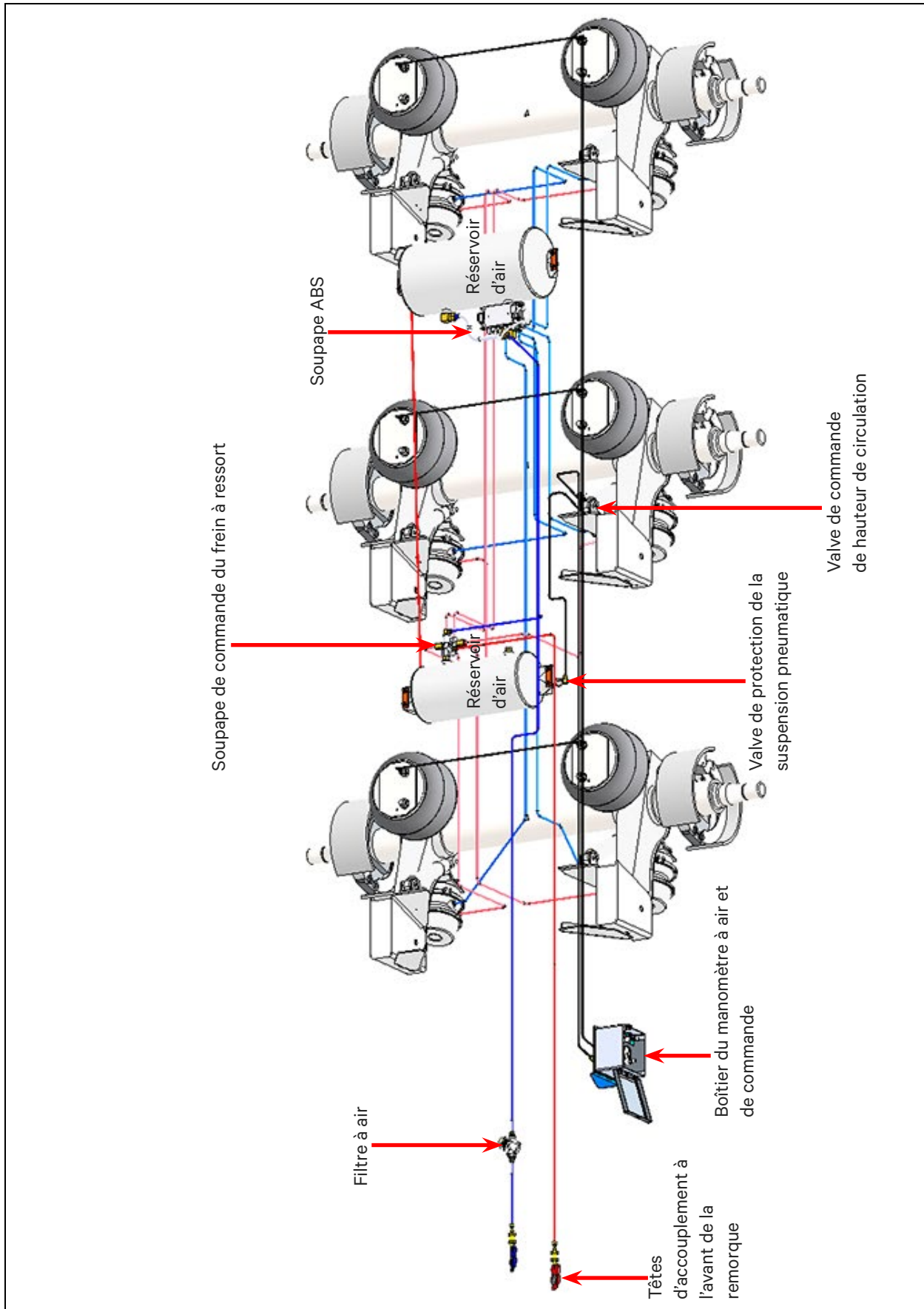


Figure 53 – Système pneumatique, essieu tridem

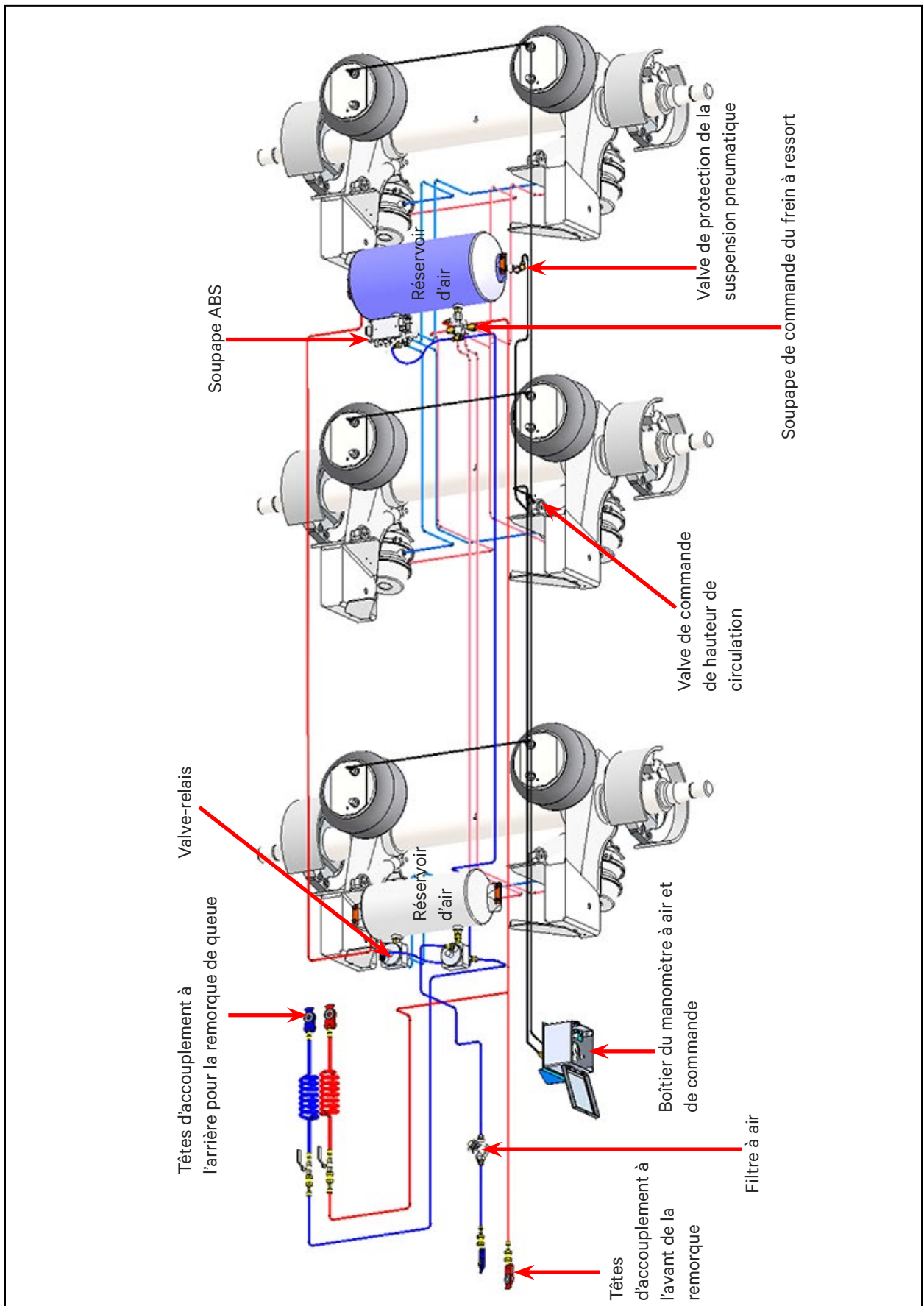


Figure 54 - Système pneumatique, remorque de tête, train de type B

## 5.9 – SYSTÈME ÉLECTRIQUE

Toutes nos semi-remorques sont équipées d'un système électrique constitué de six (6) circuits et d'un câble de mise à la masse. C'est pourquoi le branchement à l'alimentation électrique du tracteur utilise un connecteur à 7 brins. Les 7 câbles du faisceau de câblage principal sont identifiés par un code couleur montré à la Figure 55.

À l'instar du système pneumatique, aucune composante du système électrique ne nécessite de maintenance. Les éventuels feux brûlés ou endommagés devraient avoir été repérés lors de l'inspection avant départ. Remplacer ces feux endommagés.

La corrosion est l'une des causes les plus courantes de problèmes électriques. Une graisse diélectrique est appliquée en usine à l'endroit où les feux sont raccordés au faisceau de câblage. Cette graisse sert à empêcher l'infiltration d'humidité. Pendant l'inspection de sécurité annuelle de la remorque, inspecter le système de câblage pour repérer tout bris de l'isolation des câbles.

Retirer tous les feux, remettre de la graisse diélectrique sur toutes les bornes et reposer les feux. Tous les systèmes doivent être vérifiés avant l'utilisation du véhicule. Garder propres les verres de protection, réflecteurs et dispositifs d'identification. Pour la conduite de nuit, il est recommandé à l'utilisateur de faire vérifier régulièrement par quelqu'un d'autre si des feux vacillent ou s'éteignent temporairement, signes de mauvais branchements ou de problèmes d'ampoule ou de verres de protection. Porter une attention particulière à cet aspect lors d'une utilisation en conditions routières difficiles.

## PENSEZ SÉCURITÉ! TRAVAILLEZ PRUDEMMENT!

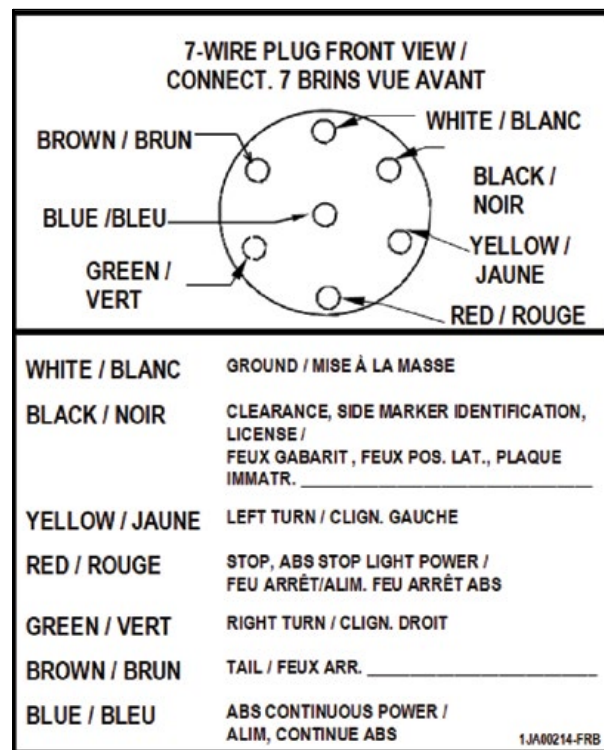


Figure 55 – Code couleur du schéma de câblage

# SECTION 5 - ENTRETIEN ET MAINTENANCE

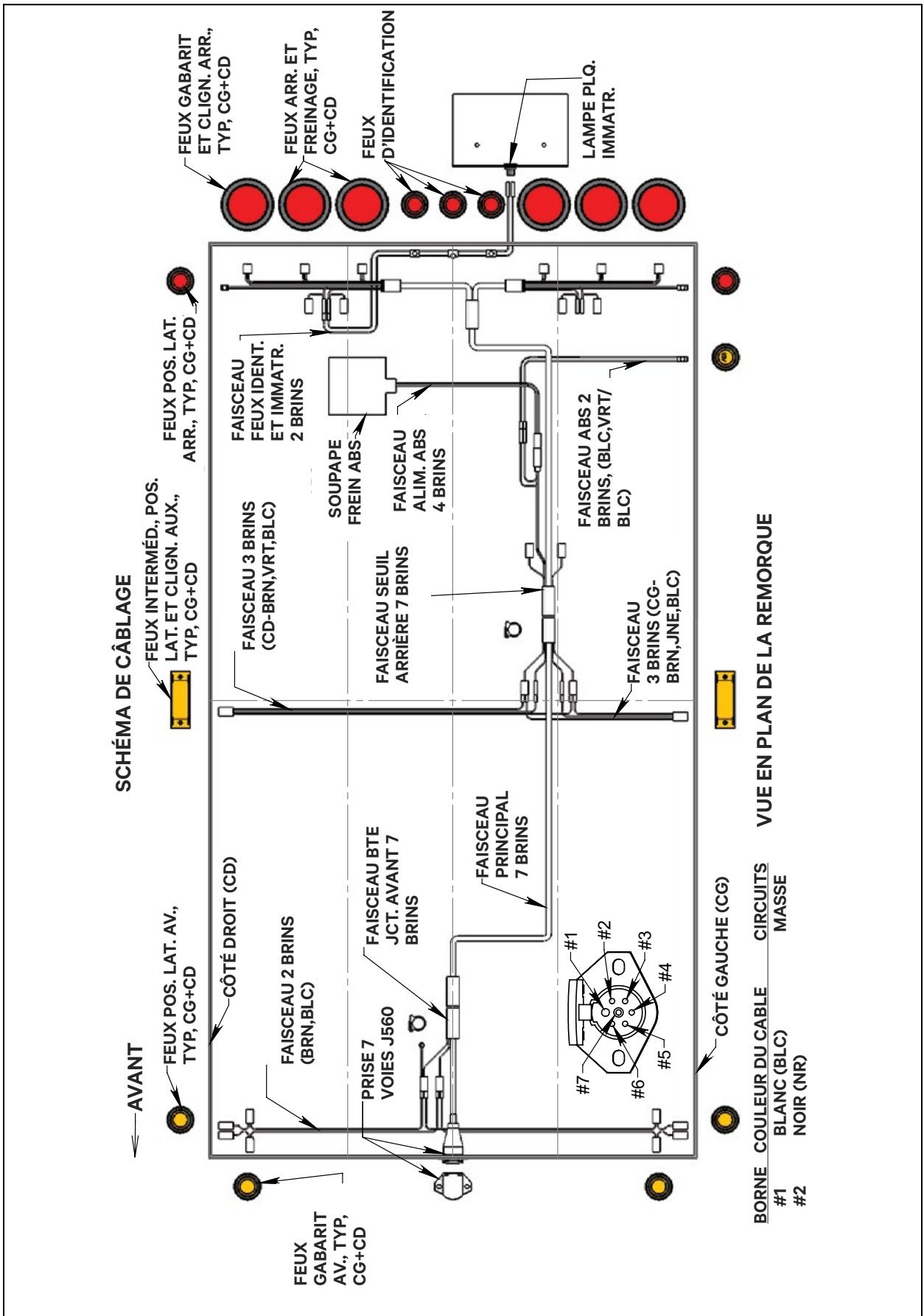


Figure 56 – Système électrique



## 5.10 - SELLETTE DE LA REMORQUE DE TÊTE

### IMPORTANT

Toute maintenance doit être effectuée sans remorque accouplée à la sellette.

### REMARQUE

Les démarches suivantes doivent toutes être effectuées aux 50 000 km (30 000 mi) ou aux 3 mois, selon la première occurrence.

### 1. INSPECTION - GÉNÉRALITÉS

- Bien nettoyer toute la région à la vapeur ou au nettoyeur sous pression.
- Inspecter la fixation de la sellette. Vérifier le serrage des boulons et remplacer tout boulon manquant ou endommagé. Vérifier si des composantes sont brisées ou déformées et les réparer ou les remplacer au besoin.
- Inspecter l'ensemble de la sellette pour déceler toute pièce déformée, usée ou brisée. Ne les remplacer que par des pièces originales du fabricant.

### 2. MÉCANISME DE LA SELLETTE - INSPECTION ET RÉGLAGE

- Vérifier le fonctionnement en ouvrant et en fermant les mâchoires à l'aide du contrôleur de mâchoires de sellette Holland modèle TF-TLN-1000 ou TF-TLN-5000.
- Vérifier le réglage des mâchoires de la sellette et les régler au besoin. Suivre la procédure suivante pour le bon mécanisme de verrouillage. S'il est impossible de bien régler les mâchoires en raison de l'usure, il convient de remettre à neuf ou de remplacer la sellette. Communiquez avec votre concessionnaire pour obtenir le bon ensemble de remise à neuf ou une nouvelle sellette. Faire faire les réparations nécessaires par un mécanicien qualifié.



### AVERTISSEMENT

NE PAS utiliser une sellette qui ne fonctionne pas correctement.



### AVERTISSEMENT

Un mauvais réglage peut entraîner un verrouillage insuffisant du mécanisme.

### 3. RÉGLAGE - MÉCANISME DE VERROUILLAGE

- Fermer les mâchoires à l'aide du contrôleur de mâchoires Holland.
- Faire pivoter la bague de caoutchouc entre l'écrou de réglage et le corps en fonte.
- Si la bague est serrée, faire pivoter l'écrou sur la tige d'étrier en sens antihoraire jusqu'à ce que la bague soit ajustée, mais qu'elle puisse encore pivoter.
- Vérifier le réglage en verrouillant puis en déverrouillant le mécanisme à l'aide du contrôleur de mâchoires.

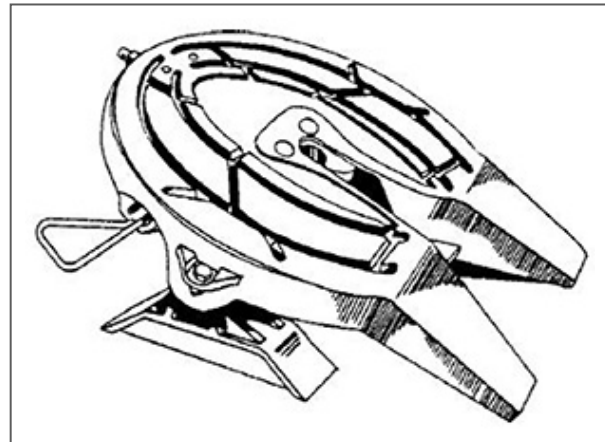


Figure 57 - Sellette

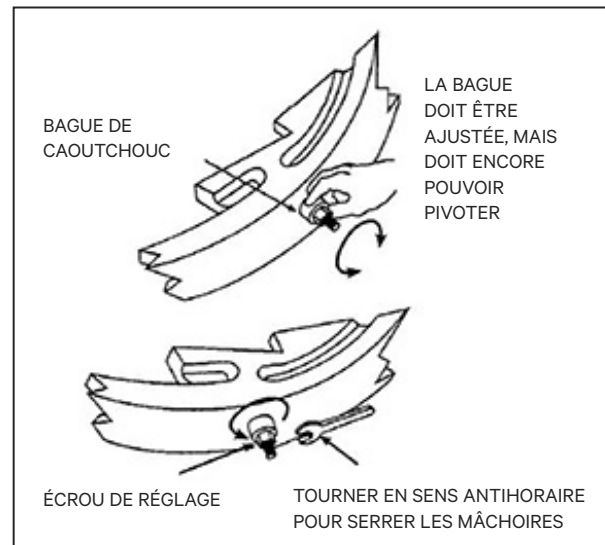


Figure 58 - Réglage - Mécanisme de verrouillage

## 5.11 - FINI PEINT DES REMORQUES EN ACIER

### Entretien et soin du fini de votre nouvelle remorque à grains HGF Prestige

Le fini Axalta Imron Elite System®, utilisé sur toutes nos remorques peintes, offre à votre remorque une protection supérieure contre les éléments pendant toute sa durée de vie. Pour profiter au maximum des avantages de l'Axalta Imron Elite System®, servez-vous du guide suivant pour l'entretien de votre fini.

- Lavez votre véhicule souvent, en particulier lorsqu'il est exposé à des environnements salins, poussiéreux, acides ou alcalins.
- Pour laver votre véhicule, utiliser un savon du commerce conçu pour le lavage d'automobiles. Ces savons ne sont pas abrasifs et contiennent un détergent au pH neutre (ni acide, ni alcalin). NE PAS utiliser de solutions solvantées pour laver de grandes surfaces.
- Dans les 30 premiers jours, quand le fini est encore neuf, n'utilisez qu'un rinçage à l'eau pour laver le véhicule. Les nettoyeurs sous pression endommageront la peinture lorsqu'une pression supérieure à 117 bars (1 700 lb/po<sup>2</sup>) et une eau d'une température supérieure à 49 °C (120 °F) sont utilisées à 305 mm (12 po) ou moins de la surface.
- NE PAS laver le véhicule à l'eau très chaude ou à la pression lorsque la surface est chaude.
- NE PAS laver le véhicule au soleil.
- Évitez d'utiliser des brosses à poils durs non destinées à un usage automobile. On recommande plutôt des brosses à poils doux. Évitez les machines de lavage automatisées.
- NE PAS laisser d'essence, d'antigel, de fluide hydraulique ou de lave-glace renversé stagner sur la peinture; rincez-les immédiatement à l'eau.
- NE PAS cirer pendant les 60 premiers jours.
- La glace et la neige doivent être enlevées à la brosse et non au grattoir ou à l'eau chaude utilisée à moins de 305 mm (12 po) de la surface.
- Faites réparer les éclats et égratignures dans la peinture dès qu'ils surviennent pour éviter la corrosion.
- Si votre remorque subit des dommages, faites-la réparer dès que possible. Précisez que le fini original utilise l'Axalta Imron Elite System®. De cette façon, vous obtiendrez la meilleure correspondance possible des couleurs, ainsi que la même durabilité et la même apparence que votre remorque à l'état neuf.

## 5.12 - FINI DE SURFACE DES REMORQUES EN ALUMINIUM

### Guide de nettoyage et de maintenance – AHV Distinction

#### 1. LAVAGE DE LA REMORQUE

Un lavage et un nettoyage réguliers constituent la meilleure façon de conserver l'apparence de votre remorque à grains en aluminium et de réduire la possibilité que la corrosion en ternisse l'apparence. La remorque ne doit être nettoyée qu'au savon et à l'eau à l'aide d'une brosse à poils relativement doux. L'utilisation d'un acide, quelle qu'en soit la concentration, peut annuler la garantie. Éviter tout contact rapproché d'un nettoyeur sous pression pour prévenir d'éventuels dommages à la surface peinte des parois latérales.

De nombreux produits chimiques répandus sur les routes peuvent causer de graves dommages aux composantes en aluminium et en acier si la remorque n'est pas bien nettoyée et lavée régulièrement. Un nettoyage régulier est essentiel au maintien de l'apparence des panneaux et des glissières en aluminium.

Divers produits transportés dans la remorque peuvent aussi entraîner une corrosion des traverses en aluminium et en acier de la remorque s'ils y demeurent longtemps. Si de tels matériaux sont transportés, un nettoyage intérieur régulier des trémies est aussi requis.

#### IMPORTANT

*Le nettoyage constitue l'étape de maintenance préventive la plus importante pour éviter la corrosion. La remorque devrait être lavée après chaque chargement de sel, d'engrais, etc.*

#### 2. ENTREPOSAGE DE LA REMORQUE

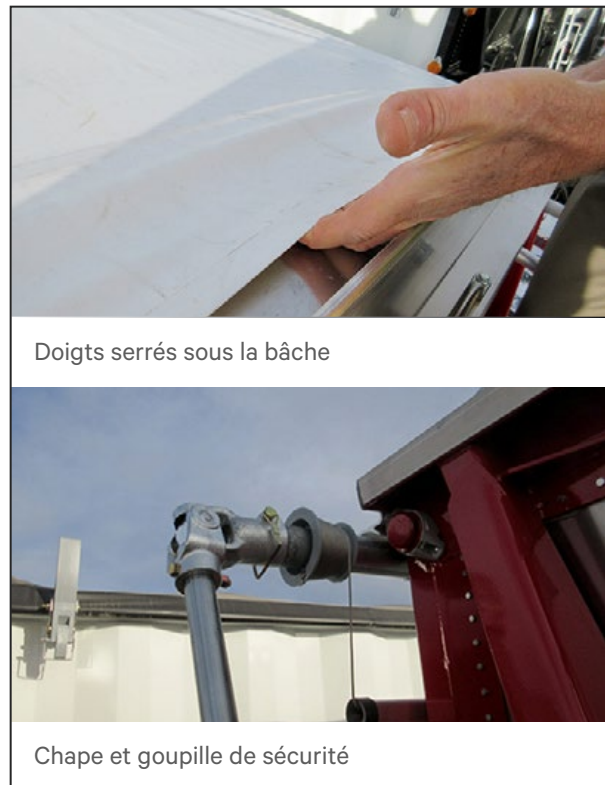
Un bon entreposage est aussi essentiel à la conservation de votre remorque AHV. Si vous lavez votre remorque avant de l'entreposer pour une longue durée, prenez soin de bien la sécher. Il n'est pas recommandé de l'entreposer dans un endroit humide. Cet environnement entraînera une détérioration des panneaux en aluminium peint et des autres composantes en aluminium et peintes.

### 5.13 – TENSION DE LA BÂCHE

Les remorques à grains sont équipées d'une bâche recouvrant les compartiments pour les protéger contre les éléments et empêcher le vent d'en vider le contenu. Pour fonctionner comme prévu et protéger le chargement, cette bâche doit être bien tendue.

Voici la procédure à suivre pour entretenir la bâche. Voir la Figure 59.

1. Serrer les freins de la remorque.
2. Monter sur la remorque.
3. Placer votre main sous la lèvre de la bâche.
4. La bâche est bien tendue lorsqu'elle est serrée et bien ajustée, et qu'elle serre votre main lorsque vous l'insérez en dessous.
5. Si tel n'est pas le cas, elle doit être resserrée.
6. Pour serrer la bâche, procéder comme suit.
7. La languette de l'arbre reliant la manivelle à la bâche doit être déplacée d'une cannelure.
  - a. Sortir la manivelle de son crochet et détendre la bâche.
  - b. Retirer la goupille de sécurité de la chape et dégager la chape de l'arbre.
  - c. Faire tourner la chape de la largeur d'une cannelure et la réinstaller sur l'arbre.
  - d. Remettre la goupille de sécurité et engager l'élément de retenue pour verrouiller la chape sur l'arbre.
  - e. Ouvrir puis fermer la bâche pour s'assurer qu'elle est bien tendue.
  - f. Répéter la procédure si elle n'est pas assez tendue ou si le dernier réglage a produit l'effet contraire.



Doigts serrés sous la bâche

Chape et goupille de sécurité

Figure 59 – Tension de la bâche

**PENSEZ SÉCURITÉ!  
TRAVAILLEZ PRUDEMMENT!**

## SOMMAIRE DE LA MAINTENANCE PRÉVENTIVE

COMPOSANTE	FRÉQUENCE	INSPECTION
Pivot d'attelage	40 000 km (25 000 mi) ou tous les 3 mois.	Usure du pivot d'attelage et aucun dommage à la structure d'ancrage.
Composantes des essieux		
Roulements	40 000 km (25 000 mi) ou tous les 3 mois.	État et serrage des roulements. Les roues tournent en douceur, sans rugosité ni grippage.
Huile dans le moyeu	Quotidiennement.	Vérifier le niveau d'huile. REMARQUE : Les extrémités de roue ne consomment pas d'huile. Si le niveau d'huile d'un moyeu commence à baisser, c'est qu'il y a une fuite. Trouver le problème et le faire réparer.
Garnitures de frein	40 000 km (25 000 mi). 160 000 km (100 000 miles).	Vérifier l'usure des garnitures. Changer les garnitures au besoin.
Rattrapeurs d'usure des freins	80 000 km (50 000 mi) ou une fois par année.	S'assurer que le jeu des rattrapeurs d'usure est à l'intérieur des limites.
Roues	Au besoin. 40 000 km (25 000 mi).	Vérifier si les roues sont fissurées ou déformées. Vérifier si des goujons et écrous de roue sont desserrés, manquants, brisés, usés ou autrement dysfonctionnels. Resserrer les écrous de roue après les avoir enlevés et remis conformément à la section 5.71.
Écrous de roue	Hebdomadaire.	Vérification de sécurité. Resserrer conformément à la section 5.71.
Pneus	Quotidiennement.	Pression des pneus. Usure irrégulière.
Essieux	Au besoin.	Réglage de la géométrie par rapport au châssis. REMARQUE : Les essieux à la géométrie déréglée se manifestent généralement par une usure irrégulière des pneus.
Suspension		
Suspension pneumatique	Voir aussi la section 6.2.1. Tous les 3 à 6 mois.	Serrage de la quincaillerie. Avaries mécaniques. Vérifier le bon réglage de la hauteur de circulation.

## SOMMAIRE DE LA MAINTENANCE PRÉVENTIVE (SUITE)

COMPOSANTE	FRÉQUENCE	INSPECTION
Système pneumatique		
Réservoirs d'air	Quotidiennement.	Vidanger les réservoirs d'air.
Têtes d'accouplement	Quotidiennement.	Vérifier s'il y a présence de composantes fissurées, usées ou endommagées. Remplacer au besoin.
Filtre à air	Mensuelle.	Nettoyer la cartouche.
Soupape du frein à ressort	Tous les 3 à 6 mois.	Effectuer les essais de fonctionnement et d'étanchéité.
Soupape du frein de service (soupape ABS)	Chaque année ou aux 150 000 km (100 000 mi).	Effectuer les essais de fonctionnement et d'étanchéité.
Canalisations et flexibles d'air	Quotidiennement.	Vérifier s'il y a des fuites, du frottement, des entortillements ou d'autres avaries mécaniques.
Valve-relais pilote (le cas échéant)	Chaque année ou aux 150 000 km (100 000 mi), selon la première occurrence.	Réparer ou remplacer au besoin.
Système électrique	Quotidiennement.	Vérifier s'il y a des feux brûlés ou des connexions lâches.
Sellette de la remorque de tête	40 000 km (25 000 mi).	Aucun dommage à la structure d'ancrage. Planéité de la plaque Mâchoires ouvertes : se ferment bien et le verrou s'engage complètement.
N.B. : Remplacer ou réparer toute composante lorsque nécessaire.		

## DÉPANNAGE

PROBLÈME	CAUSE PROBABLE	MESURE CORRECTIVE
Les mâchoires de la sellette ne s'engagent pas complètement.	Pièces usées.	Vérifier le réglage du mécanisme de verrouillage de la sellette (voir la section Maintenance).
	Mauvais réglage du mécanisme.	Vérifier s'il y a usure excessive.
	Contamination à la poussière ou au gravier.	Laver et inspecter.
Usure des pneus excessive ou inégale.	Surgonflage ou sous-gonflage.	Gonfler à la bonne pression.
	Écrous de roue desserrés.	Serrer les écrous ou attaches de roue sur les goujons.
	Roulement de roue lâche.	Régler les roulements.
	Essieu tordu ou à la géométrie déréglée.	Régler la géométrie des essieux. Si l'essieu est tordu, consulter votre concessionnaire.
	Pneus mal assortis.	Utiliser des pneus assortis.
	Freins fonctionnant mal.	Réparer les problèmes de freins au besoin.
	Immobilisation rapide.	Appuyer lentement sur les freins à l'approche d'arrêts.
	Vitesse excessive en virage. Défaillance de l'ABS.	Réduire sa vitesse. Réparer.
Pneus écorchés.	Surgonflage ou sous-gonflage.	Gonfler à la bonne pression.
	Vitesse excessive en virage.	Réduire sa vitesse.
Pneus instables.	Roulements de roue usés ou endommagés.	Remplacer les roulements.
	Roue ou jante brisée ou déformée.	Remplacer la roue ou la jante.
	Essieu tordu.	Consulter son concessionnaire.
	Goujons de roue brisés.	Remplacer les goujons de roue.
Louvoisement du véhicule.	Essieu tordu.	Consulter son concessionnaire.
	Châssis ou suspension (essieux) à la géométrie déréglée.	Redresser le châssis ou régler la géométrie des essieux.
	Fixation ou garnitures du pivot de suspension usées ou endommagées.	Vérifier et remplacer.

PROBLÈME	CAUSE PROBABLE	MESURE CORRECTIVE
Perte de pression d'air d'un pneu.	Pneu crevé.	Réparer ou remplacer le pneu.
	Valve ou obus de valve défectueux.	Remplacer l'ensemble ou l'obus de la valve.
	Dommmages à une roue.	Remplacer la roue.
Les freins ne s'actionnent pas uniformément.	Une ou des soupapes de frein ne fonctionnent pas correctement.	Vérifier le réglage des freins et des éléments connexes.
	Chargement de la remorque non proportionnel.	Redistribuer les charges.
	Rattrapeur d'usure automatique défectueux.	Remplacer le rattrapeur d'usure automatique.
Les freins ne relâchent pas.	Flexibles de frein obstrués.	Remplacer les flexibles.
	Frein dérégulé.	Régler les freins.
	Ensemble du frein endommagé.	Remplacer les pièces endommagées.
	Clapets d'air contaminés.	Nettoyer ou remplacer.
Absence ou insuffisance de capacité de freinage.	Approvisionnement en air coupé au tracteur.	Ouvrir les minirobinets d'arrêt à l'arrière de la cabine du tracteur et pousser sur la soupape de commande en position « IN ».
	Têtes d'accouplement débranchées ou mal accouplées.	Brancher ou bien accoupler les têtes d'accouplement.
	Basse pression dans la canalisation d'air des freins.	Vérifier le manomètre à air sur le tracteur – compresseur non fonctionnel.
	Plaquettes de frein usées ou glacées.	Remplacer les plaquettes.
	Minirobinet de vidange du réservoir ouvert.	Fermer le minirobinet de vidange.
Freins grippés.	Présence de graisse, d'huile ou de corps étrangers sur les garnitures de frein.	Réparer le joint de roue qui fuit et changer la garniture des freins.
	Freins dérégulés.	Régler les freins.
	Tambour de frein excentré.	Remplacer le tambour de frein.
	Récepteur de frein ou ensemble interne endommagé.	Remplacer l'ensemble du récepteur de frein.
	Flexible non étanche ou brisé entre la soupape et le récepteur de frein.	Remplacer ou réparer au besoin.

PROBLÈME	CAUSE PROBABLE	MESURE CORRECTIVE
Voyant de fonctionnement ABS allumé en continu.	Une défaillance est sauvegardée dans le système.	Nécessite l'intervention d'un technicien qualifié.
Freins qui frottent.	Les freins sont réglés trop serrés.	Régler les freins (rattrapeur d'usure).
	Grippage de came, d'axes d'ancrage ou de goupille d'extrémité de biellette du récepteur.	Lubrifier et dégager.
	Membrane qui fuit à l'intérieur du récepteur de frein.	Remplacer le récepteur de frein.
	Contamination de la soupape à air.	Nettoyer ou remplacer.
	Ensemble de frein endommagé ou tambour de frein excentré.	Remplacer.
Serrage ou desserrage lent des freins.	Lubrification déficiente.	Lubrifier les pièces mouvantes des freins.
	Course excessive de la biellette d'un récepteur de frein.	Régler les freins; réparer les pièces usées si nécessaire.
	Obstruction dans le flexible ou les canalisations.	Réparer ou remplacer.
	Soupape ou soupapes défectueuses.	Remplacer les soupapes défectueuses.
Tous les ressorts pneumatiques sont à plat.	Approvisionnement en air insuffisant.	Bâtir la pression d'air du tracteur et la maintenir à au moins 586 kPa (85 lb/po <sup>2</sup> ).  Vérifier les raccords et valves entre le tracteur et la remorque.
	Fuite ou bris de canalisation d'air de la remorque ou du système de suspension pneumatique.	Inspecter et faire un essai d'étanchéité; réparer.
	Valve de commande de hauteur déréglée.	Inspecter, essayer et remplacer au besoin.
	Valve de protection bouchée.	Nettoyer ou remplacer.



PROBLÈME	CAUSE PROBABLE	MESURE CORRECTIVE
Un ressort pneumatique est à plat.	Le ressort pneumatique fuit ou est percé.	Remplacer le ressort pneumatique.
	Obstruction dans le flexible ou les canalisations.	Réparer ou remplacer.
La suspension pneumatique se dégonfle rapidement au stationnement.	Fuite dans le système pneumatique.	Repérer et réparer la ou les fuites.
La remorque est trop haute ou trop basse.	Valve de commande de hauteur mal réglée.	Vérifier la hauteur et régler de nouveau la valve de commande de hauteur.
	Tringlerie de la valve de commande brisée ou déconnectée.	Inspecter ou remplacer la tringlerie.
Usure excessive d'amortisseur.	Valve de commande de hauteur défectueuse.	Remplacer la valve.
	Ressort pneumatique endommagé.	Remplacer le ou les ressorts pneumatiques.
Valve de commande de hauteur dysfonctionnelle.	Présence de saletés ou de corps étrangers dans la canalisation d'alimentation en air.	Vérifier et nettoyer le filtre à air. Inspecter, nettoyer ou remplacer la valve de commande de hauteur.
Feux faibles ou vacillants.	Charge insuffisante de la batterie du tracteur.	Recharger la batterie.
	Mauvais branchement.	Vérifier les circuits du système électrique.
	Fil endommagé dans le câble de raccordement.	Réparer ou remplacer le câble.
	Mise à la masse déficiente au niveau des culots.	Réparer au besoin.
Perte complète des feux de la remorque.	Faisceau principal brisé.	Réparer ou remplacer.
	Câbles effilochés.	Vérifier le disjoncteur à l'avant.
	Câble de raccordement brisé ou endommagé.	Remplacer le câble de raccordement.
	Connexion lâche ou corrodée dans le câble de mise à la masse entre le tracteur et la ou les remorques.	Réparer ou remplacer.

## INDEX

<b>DÉPANNAGE</b> .....	<b>74</b>	<b>LIGNES DIRECTRICES D'UTILISATION</b> .....	<b>17</b>
<b>ENTRETIEN ET MAINTENANCE</b> .....	<b>39</b>	Chargement et déchargement de la remorque ....	26
Composantes et schémas du système pneumatique ..	62	Capacité de charge .....	26
Extrémités de roue .....	47	Chargement et déchargement .....	27
Cache-moyeu .....	51	Au nouvel utilisateur ou propriétaire .....	17
Dégagement et jeu axial des roulements de roue	49	Principales composantes .....	18
Joints .....	47	Procédure d'inspection d'avant utilisation du véhicule	21
Entretien courant .....	40	Procédures d'accouplement et de désaccouplement .	23
Fini de surface des remorques en aluminium .....	70	Désaccouplement de la remorque de queue ....	26
Fini peint des remorques en acier .....	70	Procédure d'accouplement .....	23
Freins .....	51	Procédure de désaccouplement .....	25
Freins à disque .....	55	Rodage .....	20
Freins à tambour .....	52	Transport .....	31
Système de freins antiblocage .....	56	Essieux relevables pour transport à vide .....	35
Modifications à la remorque .....	39	Instructions d'utilisation .....	31
Pivot d'attelage et plaque d'attelage .....	41	Lignes directrices de freinage .....	31
Roues et pneus .....	57	Pneus .....	32
Pneus .....	59	Système de bâche .....	36
Procédure de changement de pneu .....	60	Système de gonflage des pneus .....	34
Procédure de resserrage des écrous de roue ....	57	<b>SÉCURITÉ</b> .....	<b>2</b>
Roues .....	61	Étiquettes de sécurité .....	4
Sellette de la remorque de tête .....	69	Registre des signatures .....	5
Suspension et essieux .....	41	Sécurité lors de la maintenance .....	4
Amortisseurs .....	45	Sécurité lors de l'utilisation .....	3
Coussins pneumatiques .....	45	Sécurité lors des déplacements .....	4
Fixations .....	44	Sécurité lors du chargement .....	4
Raccord à pivot .....	41	Signallement d'un défaut de sécurité .....	6
Réglage de la géométrie des essieux .....	43	<b>SOMMAIRE DE LA MAINTENANCE PRÉVENTIVE</b> .....	<b>72</b>
Réglage de la hauteur de circulation .....	42		
Robinet de commande .....	46		
Système électrique .....	67		
Tension de la bâche .....	71		
<b>EMPLACEMENT DES ÉTIQUETTES DE SÉCURITÉ</b> .....	<b>7</b>		
<b>INDEX</b> .....	<b>78</b>		
<b>INTRODUCTION</b> .....	<b>1</b>		



